

Fig.1

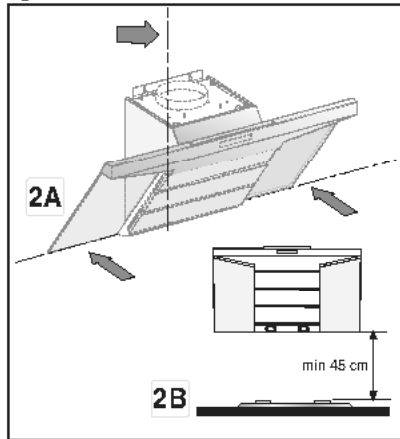


Fig.2

MODEL 1

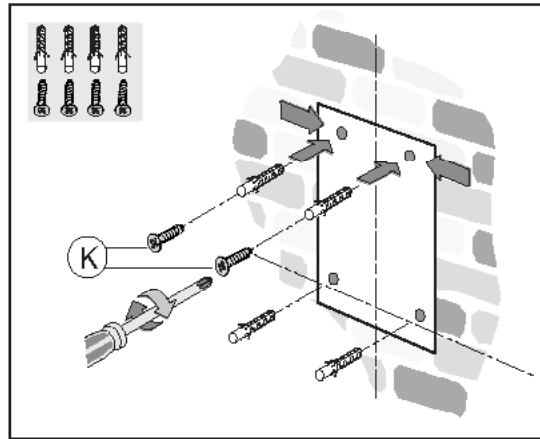


Fig.3

MODEL 2

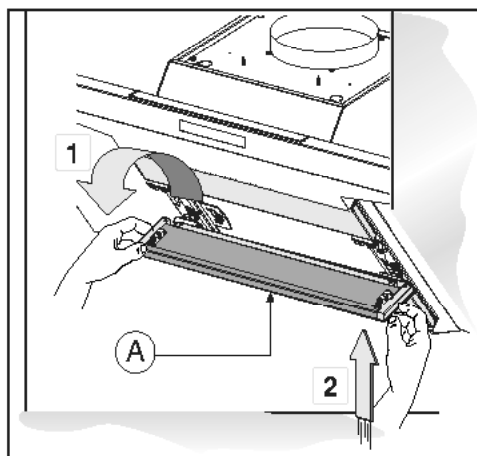


Fig.4

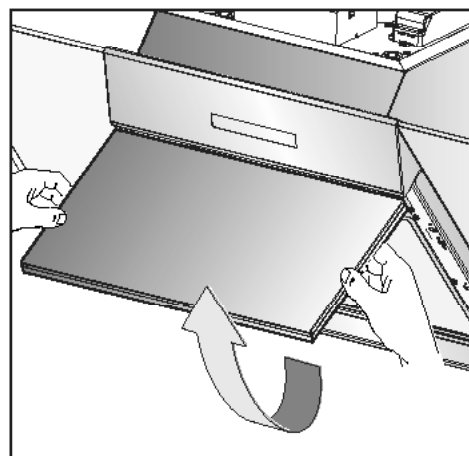


Fig.5

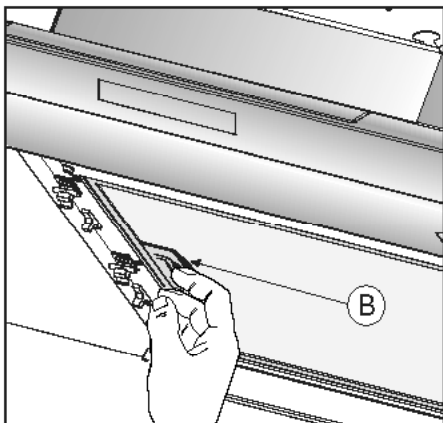


Fig. 6

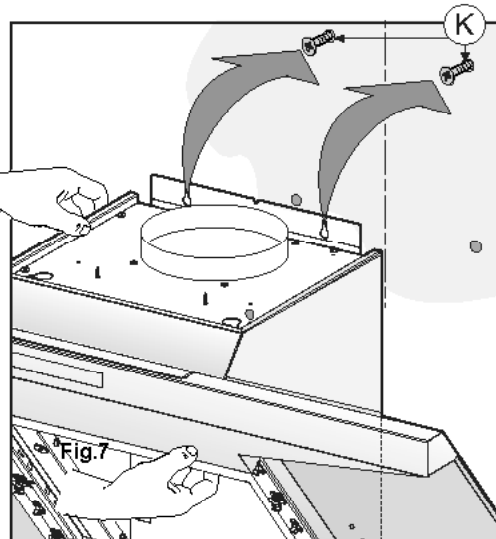


Fig. 7

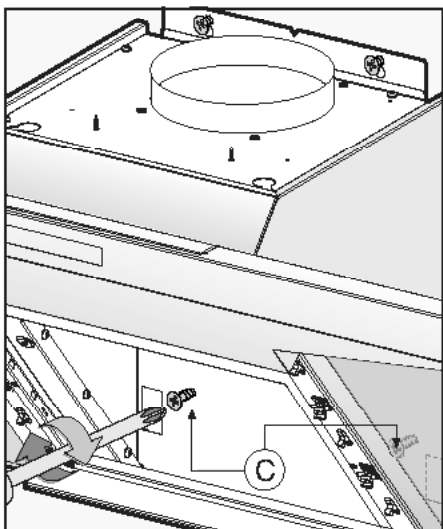


Fig. 8

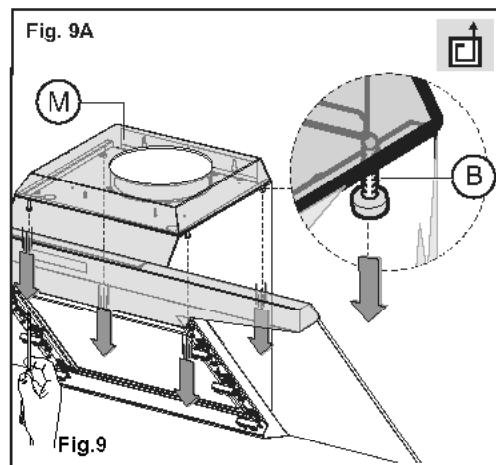


Fig. 9

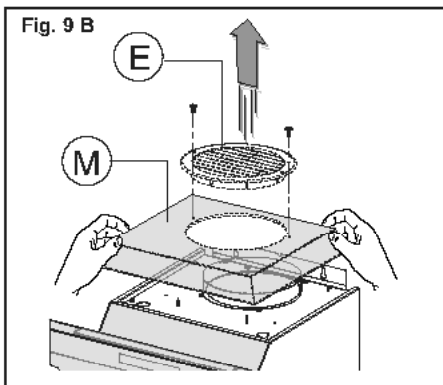


Fig. 9 B

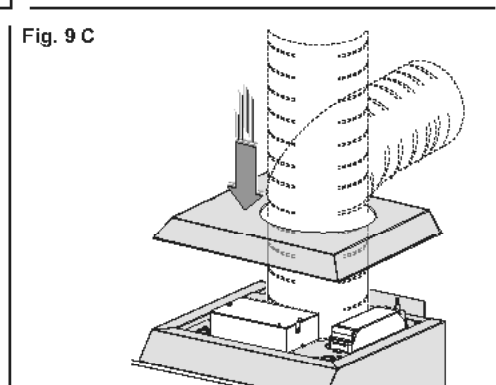


Fig. 9 C

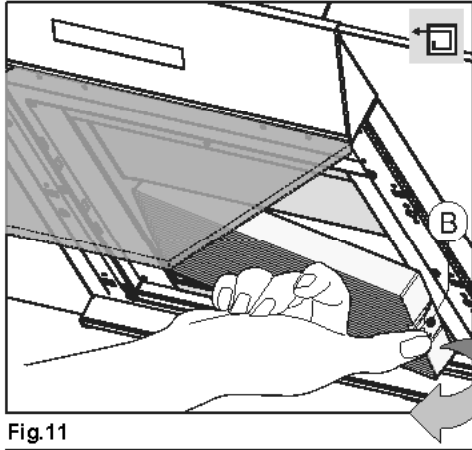


Fig.11

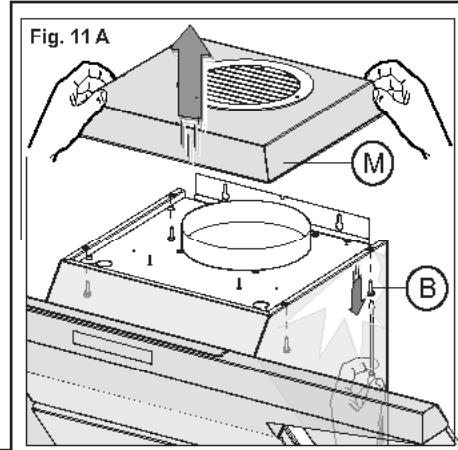


Fig. 11 A

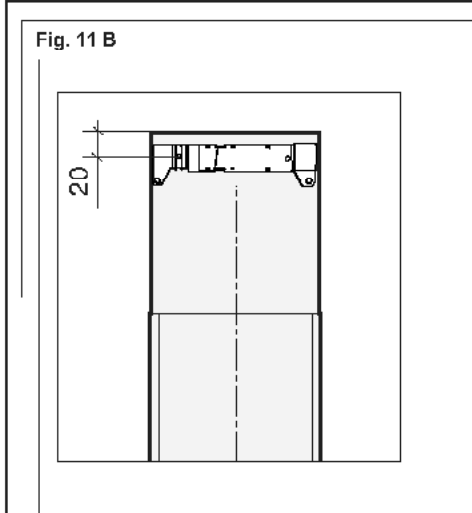


Fig. 11 B

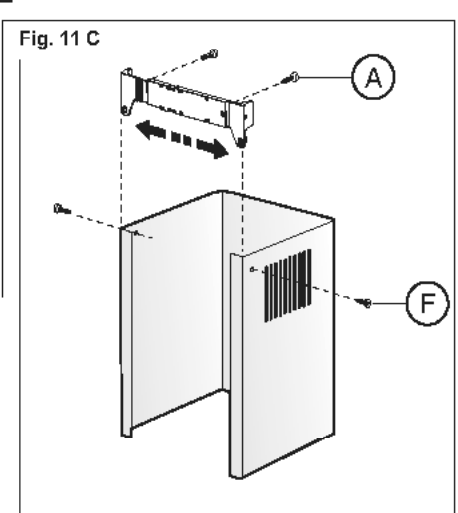


Fig. 11 C

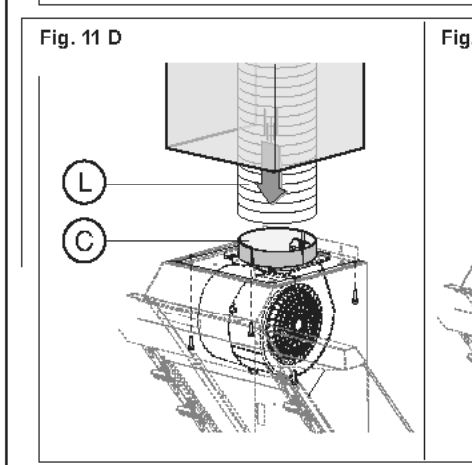


Fig. 11 D

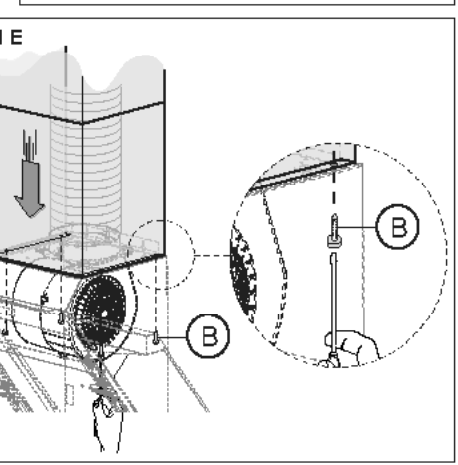


Fig. 11 E

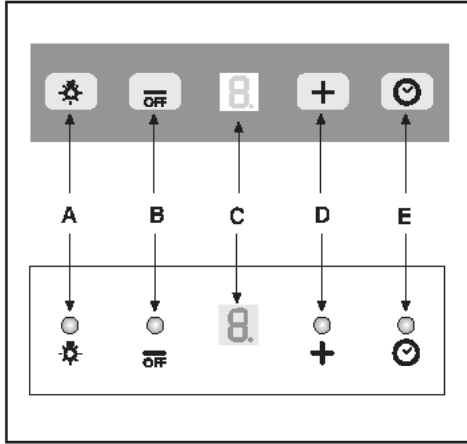


Fig.13

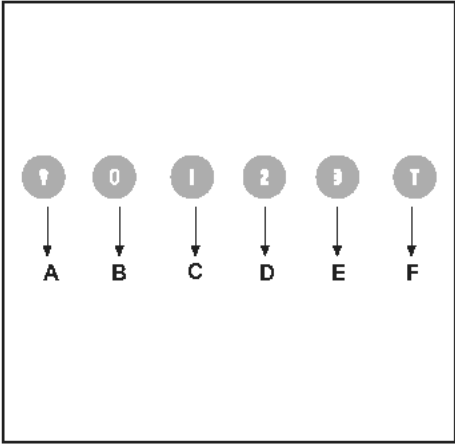


Fig.14

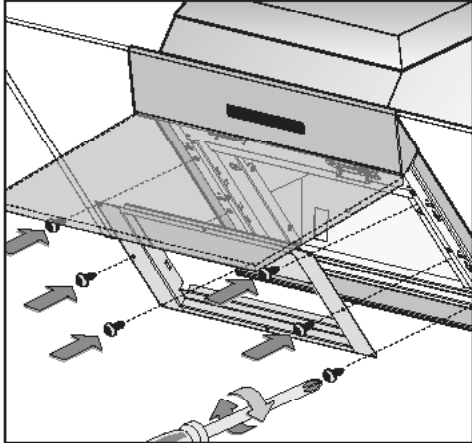


Fig.14

ОБЩИЕ СВИДЕНИЯ

Внимательно прочитайте содержание данной инструкции, поскольку содержит важные указания, относящиеся к безопасности установки, эксплуатации и техобслуживания. Сохраните инструкцию для любой дальнейшей консультации. Устройство разработано в следующих вариантах исполнения: вытяжное устройство (удаление воздуха из помещения - рис.1B), фильтрующее устройство (рециркуляция воздуха внутри помещения - рис.1A).

МЕРЫ ПРЕДОСТОРОЖОСТИ

1. Быть внимательным, если одновременно работает вытяжка и горелка или очаг, нуждающиеся в окружающем воздухе и запитываемые иной энергией, кроме электрической. В таком случае вытяжка удаляет из помещения воздух, нужный для процесса сгорания в горелке или очаге.

Отрицательное давление в помещении не должно превышать 4Pa (4x10⁻⁵ bar). Для надежной и безопасной работы следует обеспечить вентиляцию помещения. Для наружных выбросов соблюдать правила, действующие в Вашей стране.

Прежде чем подключить прибор к электрической сети:

- убедиться в соответствии напряжения и мощности прибора, данные о которых помещены на заводской паспортной табличке, сетевым показателям, а также соответствие электросоединителя (розетки). В случае несоответствия розетки обратиться к квалифицированному электрику.

- Если провод электропитания поврежден, замените его или весь специальный узел у производителя или в уполномоченном центре технического обслуживания.

2. ВНИМАНИЕ!

В определенных ситуациях бытовые электроприборы могут быть опасны.

A. не пытайтесь проверить фильтры на работающей вытяжке

B. Не дотрагиваться до лампочек и прилегающих к ним поверхностей во время и после длительной эксплуатации осветительного прибора.

C. не трогайте лампочки после продолжительной работы прибора

D. запрещается готовить пищу на огне под вытяжкой

E. избегайте открытого пламени, оно вредно для фильтров и создает опасность пожара

F. держите под постоянным контролем жарящуюся пищу, так как перегретое масло может воспламениться

G. перед любым видом техобслуживания отключить вытяжку от электросети

Данное изделие имеет маркировку соответствия Европейскому Нормативу 2002/96/EC, Утилизация

электрических и электронных изделий (WEEE). Проверьте, чтобы по окончании его срока службы данное изделие было сдано в утиль. Этим Вы сможете сохранить окружающую среду.

Символ  на изделии или в прилагающейся к нему документации означает, что данное изделие не должно рассматриваться как бытовые отходы, а должно быть сдано в специальный центр утилизации, занимающийся уничтожением электрических и электронных приборов. Изделие должно быть сдано в утиль в соответствии с местными нормативами по утилизации отходов. За дополнительными сведениями касательно обработки, утилизации и уничтожения данного изделия обращайтесь в местное отделение сбора домашних бытовых приборов или в магазин, в котором было куплено изделие.

ИНСТРУКЦИИ ПО УСТАНОВКЕ

• Прибор имеет класс II, поэтому к заземлению не надо подсоединять никакой провод, подсоединение

к электросети выполняется следующим образом:

коричневый-L-линия
синий-N-нейтральный

Если на кабеле нет штепселя, установить штепсель, рассчитанный на работу с нагрузкой, указанной на табличке характеристик. Если вытяжка оснащена штепселем, она устанавливается, при условии, что штепсель будет доступным. В случае прямого подсоединения к электросети нужно разместить между прибором и сетью многополюсный выключатель с зазором контактов минимум 3 мм, рассчитанный на нужную нагрузку и отвечающий действующим нормам.

• Минимальное расстояние между поверхностью варочной панели, на которую устанавливаются кастрюли, и самой нижней частью кухонной вытяжки должно быть не менее **65 см**, если варочная панель является газовой, и не менее **45 см**, если варочная панель является электрической или индукционной.

Если применяется соединительная труба из двух и более частей, то верхняя часть должна располагаться снаружи нижней части. Не соединять выброс из вытяжки с каналом циркуляции горячего воздуха или с каналом, используемым для отвода дыма от устройств, запитываемых иной энергией кроме электрической.

- В том случае, если прибор монтируется с вытяжным устройством, рекомендуется обеспечить помещение выводным отверстием.

• Для более легкого монтажа кухонной вытяжки перед началом этой операции снимите фильтр-жироуловитель В (Рис. 6).

Перед началом монтажа выполните следующие операции в зависимости от модели вашей кухонной

вытяжки:

МОДЕЛЬ 1

Снимите 3 панели **A**, как показано на рис. 4.
Потяните за ручку **B**, как показано на рис. 6.

МОДЕЛЬ 2

Откройте панель **C**, как показано на рис. 5.
Потяните за ручку **B**, как показано на рис. 6.

Если вытяжка оснащена куполом, снимите его, отвинтив 4 шурупа **B**, как показано на **рисунке 9 A**.

• НАСТЕННЫЙ МОНТАЖ

Отметьте на стене нижний край кухонной вытяжки рис. **2A** (с учетом минимального расстояния от варочной панели рис. **2B**).

- Приложите крепежное лекало к стене, обращая внимание, чтобы линия совпала с линией, отмеченной ранее.

- Отметьте и просверлите крепежные отверстия (рис. 3).

- Вставьте 2 верхних шурупа **K**, не заворачивая их до упора, и расширительные вкладыши (рис. 3).

- Навесьте вытяжку на стену, выровняв ее в горизонтальном положении, и закрутите шурупы **K** (рис. 7).

- По завершении выравнивания окончательно закрепите вытяжку при помощи 2 шурупов **C** (рис. 8).

- Для разных типов монтажа используйте шурупы и расширительные вкладыши, пригодные для Вашей стены (например, для железобетона, для гипсокартона и т.д.).

- Если шурупы и вкладыши прилагаются к изделию, проверьте, чтобы они были рассчитаны на тип стены, на которую навешивается кухонная вытяжка.

• МОНТАЖ МОДЕЛЕЙ БЕЗ ДЕКОРАТИВНОГО КАМИНА

ВЫТЯЖКА С ДЫМОУДАЛЕНИЕМ В АТМОСФЕРУ

Отвинтите 4 шурупа **B**, как показано на (рис. 9 A).
Снимите решетку **E**, расположенную над отверстием выхода воздуха, и купол **M**, как показано на (рис. 9 B).

- Соедините вытяжку с гибкой трубой (не входит в комплект вытяжки), которая в свою очередь соединяется с отверстием дымоудаления, подготовленным заранее (рис. 9 C).

- Вновь прикрепите купол при помощи 4 шурупов, снятых ранее (рис. 9 A).

• ДОПОЛНИТЕЛЬНЫЕ ДЕТАЛИ

Данная модель кухонной вытяжки в качестве дополнительной детали может быть оснащена декоративным камином, который Вы можете заказать в магазине.

Перед монтажом декоративного камина необходимо снять 4 шурупа **B** и купол **M**, как показано на (рис. 10 A - B).

Кроме того в продаже имеется шумопоглощающий комплект (который можно заказать в качестве **дополнительной детали**), дополнительно понижающий шумовой уровень работы кухонной

вытяжки. Это шумопоглощающее покрытие крепится с задней стороны декоративной панели. При монтаже смотрите инструкции, прилагающиеся к этому комплекту.

• МОНТАЖ МОДЕЛЕЙ С ДЕКОРАТИВНЫМ КАМИНОМ

Подготовьте электрический провод в рамках периметра декоративного камина.

Отмерьте длину крепежной скобы верхнего отрезка камина (Рис. 11 C). Затем прикрепите скобу к потолку таким образом, чтобы она была на одной оси с вашей кухонной вытяжкой, при помощи шурупов **A** (Рис. 11 C) и соблюдая расстояние от потолка, указанное на (Рис. 11 B). При помощи гибкой трубы **L** соедините фланец **C** с отверстием дымоудаления (Рис. 11 D). Проденьте верхний отрезок камина в нижний отрезок. Прикрепите нижний отрезок камина к кухонной вытяжке при помощи прилагающихся шурупов **B** (Рис. 11 E).

Снимите верхний отрезок камина вплоть до скобы и закрепите его при помощи шурупов **F** (Рис. 11 C).

• ФИЛЬТРУЮЩАЯ МОДЕЛЬ КУХОННОЙ ВЫТЯЖКИ

Для того, чтобы кухонная вытяжка **C ДЫМОУДАЛЕНИЕМ В АТМОСФЕРУ** стала **ФИЛЬТРУЮЩЕЙ**, необходима скоба, входящая в комплект вытяжки.

Закрепите скобу **6** прилагающимися шурупами, как показано на рис. 14

Фильтры можно заказать в магазине в качестве дополнительной детали.

Для замены фильтров с активированным углем потяните наружу рычаг **B**, как показано на (рис. 10).

ЭКСПЛУАТАЦИЯ И ТЕХХОД

• Рекомендуется включить прибор перед началом приготовления пищи.

Рекомендуется оставить прибор включенным на 15 минут после завершения приготовления, чтобы обеспечить полное удаление загрязненного воздуха. Правильная работа вытяжки зависит от регулярности, с которой выполняется операции по обслуживанию, в особенности уход за фильтрами для жира и за угольными фильтрами.

• Фильтры для жира служат для улавливания жировых частиц, находящихся в воздухе, поэтому периодичность их засорения зависит от использования прибора. В любом случае необходимо прочистить фильтры максимум через 2 месяца, выполняя следующие операции:

- Снимите фильтры с вытяжки промойте их в водном растворе нейтрального моющего средства до растворения грязи.

- Промойте фильтры обильным количеством теплой воды и высушите их.

- Фильтры можно мыть также и в посудомоечной машине.

В связи с повторными промывками, на алюминиевых панелях могут произойти изменения по цвету. Подобной случай не является основанием для выставления претензий на замену панелей

• Угольные фильтры служат для очистки воздуха, который повторно попадает в помещение. Фильтры

не моются и не используются повторно, они заменяются после максимального 4х-месячного пользования. Насыщение угла зависит от времени пользования вытяжкой, вида кухни и периодичности с которой осуществляется промывка фильтров для жира.

- Часто вытирайте все отложения с вентилятора и с других поверхностей, используя ткань, смоченную в спирте-денатурате или же используя неабразивные нейтральные жидкие моющие средства.

- Осветительное устройство предназначается для освещения опорной плоскости во время работы. Избегать длительного использования осветительного устройства для общего освещения помещения.

Органы управления: (Рис. 12)

Клавиша А = включает/выключает подсветку

Клавиша В = включение/выключение вытяжки. Вытяжка включается на 1-ой скорости. Если вытяжка включена, нажмите кнопку на 2 секунды, чтобы выключить ее. Если вытяжка работает на 1-ой скорости, не нужно держать кнопку нажатой для ее выключения. Скорость двигателя сокращается.

Дисплей С = показывает скорость мотора, которая была набрана, и включение таймера.

Клавиша D = включает вытяжку. Увеличивает скорость мотора. Нажатие клавиши 3-й скорости вызывает активацию функции интенсивного режима на 10 мин, по истечении которых восстанавливается скорость работы, активной в момент включения данной функции. На период действия интенсивного режима имеет место мигание индикатора.

Клавиша E = Таймер на 15 минут запоминает функции в момент включения после отключения этих функций. Таймер отключается повторным нажатием кнопки **E**. Когда функция Таймер включена, на дисплее должно мигать десятичное значение. Если работает интенсивная скорость, включить функцию Таймер нельзя.

Нажав кнопку **E** на 2 секунды при выключенной вытяжке, включается функция «**ЧИСТЫЙ ВОЗДУХ**», Эта функция включает двигатель на 1-ой скорости на 10 минут каждый час. В процессе функционирования на дисплее показываются вращающиеся боковые сегменты. По истечении этого времени двигатель выключается, и на дисплее появляется буква «**C**» до следующего запуска двигателя на 10 минут по прошествии 50 минут.

• **Засорение фильтров-жироуловителей / фильтра с активированным углем:**

- Когда на дисплее **C** попеременно мигают значение рабочей скорости и буква **F** (наприм., 1 и **F**) необходимо вымыть фильтры-жироуловители.

- Когда на дисплее **C** попеременно мигают значение рабочей скорости и буква **F** (наприм., 1 и **A**) необходимо заменить фильтры с активированным углем.

После установки фильтра на место после чистки необходимо обнулить электронную память, нажав кнопку **A** примерно на **5 сек.** вплоть до прекращения мигания буквы **F** или **A** на дисплее **C**.

Органы управления: (рис.13) Светящиеся

A = кнопка освещения

B = кнопка нулевой

C = кнопка первой скорости

D = кнопка второй скорости

E = кнопка третьей скорости

F = кнопка таймера автоматической остановки через 15 мин (*)

В том случае, если ваш прибор снабжен функцией **ПОВЫШЕННОЙ** скорости, ее можно активизировать. Для этого держать в нажатом положении в течении 2-х секунд клавишу **E**. Функция включается на 10 мин, после чего возвращается к ранее установленной скорости.

Мигающая лампочка указывает на то, что функция включена.

Для отключения функции раньше 10- минутного срока повторно нажать клавишу **E**.

Нажатом положении в течение 2 –х секунд клавишу **F**. Для включения функции "**clean air**" нажать и держать в таком положении клавишу **F**. Эта функция ежечасно включает двигатель на первой скорости на 10 минут, в течение которых должны мигать одновременно указатели клавиш **F** и **C**. После чего двигатель выключается, а указатель на клавише **F** остается зажженным. Приблизительно через 50 минут опять включается двигатель на первой скорости, и указатели **F** и **C** начинают мигать в течение 10 минут и т.д.

Нажатием любой клавиши, за исключением клавиши включения освещения, дымосос возвращается в свое нормальное рабочее состояние (напр., если нажать клавишу **D**- отключается функция "**clean air**" и двигатель сразу же включается на 2^о скорости; нажав клавишу **B** функция отключается).

(*) Функция "таймер автоматической остановки" задерживает отключение вытяжки, которая продолжает работу на скорости, выбранной при включении этой функции через 15 минут.

• **Засорение фильтров-жироуловителей / фильтра с активированным углем:**

- Когда мигает кнопка **A** с частотой **2 сек.**, необходимо вымыть **фильтры-жироуловители**.

- Когда мигает кнопка **A** с частотой **0,5 сек.**, необходимо заменить **фильтры с активированным углем**.

После установки на место чистого фильтра необходимо обнулить электронную память, нажав кнопку **A** примерно на **5 сек.** вплоть до прекращения мигания.

ФИРМА НЕ НЕСЕТ НИКАКОЙ ОТВЕТСТВЕННОСТИ ЗА УЩЕРБ, ВЫЗВАННЫЙ НЕСОБЛЮДЕНИЕМ ВЫШЕПРИВЕДЕННЫХ ПРЕДУПРЕЖДЕНИЙ.



3LIK0257