


1 ПРЕЖДЕ ЧЕМ ИСПОЛЬЗОВАТЬ ПРИБОР

- Купленный вами прибор, является как холодильником, так и морозилкой и используется, как домашний холодильник.
- **Камера морозилки**  дает возможность заморозить без проблем свежие и варенные продукты питания. изготовление ледяных кубиков и хранение замороженных продуктов.
- **Камера холодильника** дает возможность хранить свежие продукты и напитки.



Чтобы лучше использовать ваш холодильник, рекомендуем внимательно прочитать инструкции по использованию, в которых найдете полезные советы по поводу хранения продуктов.

- Храните эту книжечку для будущих консультаций.

- После распаковки прибора, убедитесь в том, что он не пострадал при перевозке. Об имеющихся проблемах вы должны сообщить продавцу в течении 24 часов.



Советуем подождать хотябы два часа, прежде чем включить прибор, чтобы дать возможность охлаждающему контуру стать на сто процентов эффективным.

- Убедитесь в том, что установка и электрическое подключение были выполнены квалифицированным техником, в соответствие фабричных инструкций и действующих на месте установки норм. Электроустановка должна иметь действующий заземлитель, в соответствии закона (46/90).

1.1 ОБЩИЕ МЕРЫ ПРЕДОСТОРОЖНОСТИ И СОВЕТЫ

- Используйте:

- **камеру холодильника** только для хранения свежих продуктов
- **камеру морозилки** только для хранения замороженных продуктов, замораживания свежих продуктов. изготовление леденых кубиков

ВНИМАНИЕ!

Оставляйте свободными для циркуляции вентиляционные выходы прибора или в структуре которая ее окружает.

- Не ставьте в камеру морозилки стеклянную посуду с жидкостями, т.к. могут взорваться.



Не ешьте кубики из льда или лед сразу же, как только вытащили из камеры морозилки, т.к. они могут причинить ожог от холода.


- Для избежания опасности удушья или чтобы не оказаться в западне, не разрешайте детям играть и прятаться внутри аппарата.
- Не дотрагивайтесь до прибора мокрыми или влажными руками и ногами.



Прежде чем осуществлять любую операцию по ремонту или мытью, вытащите вилку из розетки штепселя.

- Не дергайте электрический провод, что бы выключить из сети.
- После установки, убедитесь, что прибор не стоит на питающем проводе.

1.2 ЗАЯВЛЕНИЕ О СООТВЕТСТВИИ

- Этот прибор изготовлен для хранения продуктов питания и изготовлен в соответствии Закона л работе от 25.01.1992 г. (Европейская норма 89\109\CEE). 

Это изделие было задумано, изготовлено и находится в продаже в соответствии следующих норм:

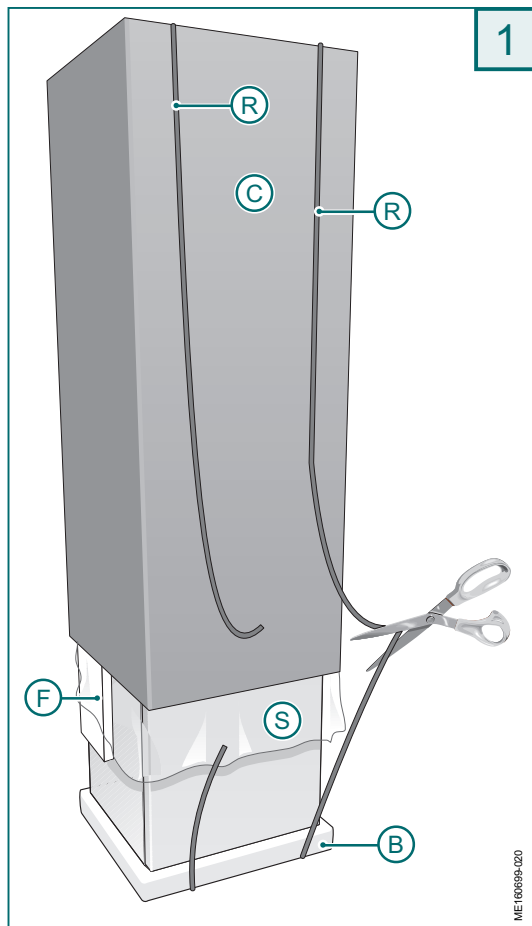
- объективы безопасности Директива “О низком напряжении” 73/23 CEE;
- необходимые качества для защиты, Директива “EMC” 89/336/CEE, введены изменения в Директиве 93/68/CEE.

2 РАСПАКОВКА

- Поставьте холодильник на месте его установки (статья 4-УСТАНОВКА).
- Разрешите оброчную сталь **R** и снимите картон или наружный мешок из пластика **C**.
- Уберите сразу же пластиковые мешки **S**, которые могут быть опасными для детей.
- После того, как прибор будет освобожден от его упаковки, уберите боковые поверхности **F** и также каркас **B**.



Эта операция должна быть выполнена с помощью, как минимум 2 человек.



2.1 СОВЕТЫ ДЛЯ ЗАЩИТЫ ОКРУЖАЮЩЕЙ СРЕДЫ

Упаковка

Упаковочные материалы не могут быть использованы на 100 процентов. Для переработки должны действовать в соответствии существующих местных норм. Упаковочные материалы (пластиковые мешки, упаковка из полистирола и т.д.) должны храниться в месте, далеко от детей, т.к. являются источником опасности для них.

Изделие

Прибор был изготовлен из материалов, которые могут быть использованы после окончания его работы. Разделка скрапа из металлаломы, должна быть произведена в соответствии местных норм по переработке отходов. Прибор для металлаломы должен быть невозможным к его применению, поэтому необходимо отрезать электрический провод питания.

Прибор для разделки скрапа не должен быть выброшен, где попало, а передан в специально созданные пункты сбора, для получения газа для охлаждения и смазочных масел.

Информация

Этот прибор не имеет CFC (система охлаждения содержит R134a) или без HFC (система охлаждения содержит R600a (изобутан)).

Для получения подробной информации, посмотрите табличку с заводской маркой установленная с внутренней стороны прибора (3.1).

3 ТЕХНИЧЕСКИЕ ХАРАКТЕРИСТИКИ

НЕСУЩАЯ КОНСТРУКЦИЯ

Изготовлена из металлических листов, которые электростатикаменте обработаны и покрыты для стойкости против ударной краской и чтобы оставаться всегда красивой и блестящей в тоже время.

ИЗОЛЯЦИЯ

Выбрана таким образом, чтобы поддерживать постоянную температуру внутри, а также иметь больше свободного места внутри.

ВНУТРЕННИЕ ПЛОЩАДИ

найдена возможность хранения любого размера продукты с помощью легкой перестановки полок.

РАЗМОРАЖИВАНИЕ ХОЛОДИЛЬНИКА

Автоматическое.

РАЗМОРАЖИВАНИЕ МОРОЗИЛКИ

В ручную

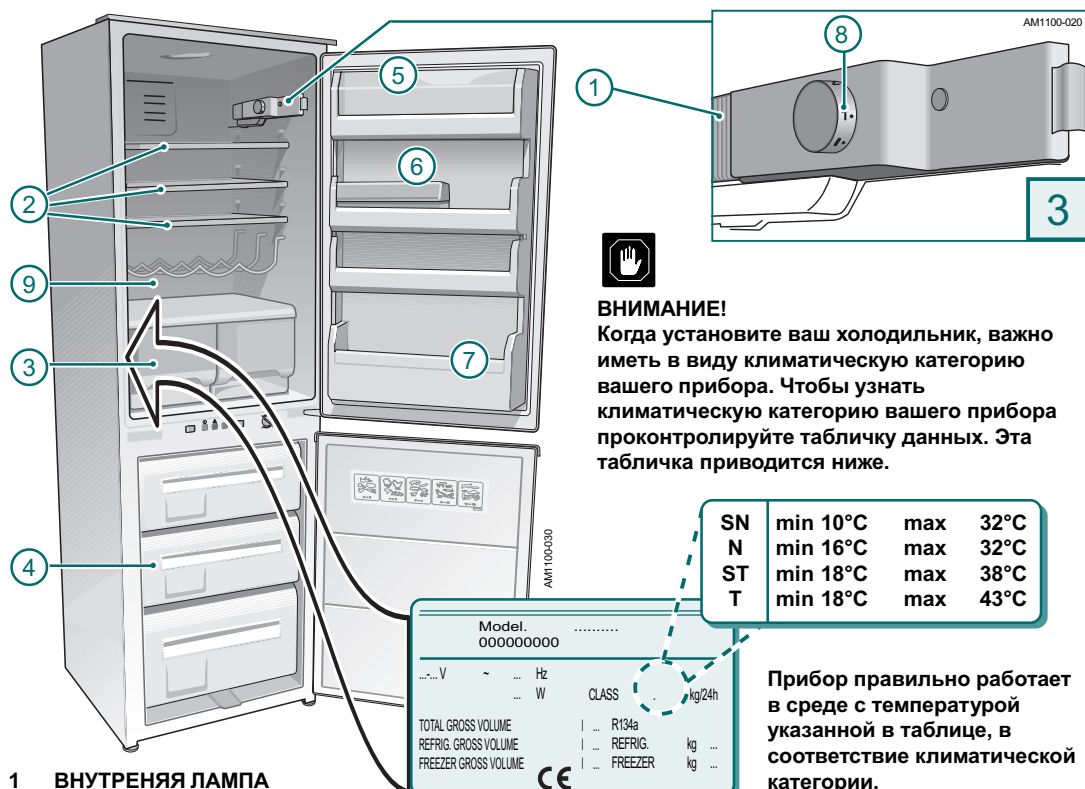
КОНТРОЛЬ ТЕМПЕРАТУРЫ В КАМЕРЕ ХОЛОДИЛЬНИКА

С помощью терморегулятора установленного внутри на высоте.

КОНТРОЛЬ ТЕМПЕРАТУРЫ В КАМЕРЕ МОРОЗИЛКИ

С помощью внешнего термостата и кнопки быстрого замораживания.

3.1 ОБЩЕЕ ОПИСАНИЕ ПРИБОРА



- 1 ВНУТРЕННЯЯ ЛАМПА
- 2 РЕГУЛИРУЕМЫЕ И НАКЛОНЯЮЩИЕСЯ ПОЛКИ
- 3 ЯЩИК ДЛЯ ФРУКТОВ И ОВОЩЕЙ
- 4 КАМЕРЫ МОРОЗИЛКИ
- 5 ОТДЕЛЕНИЕ ДЛЯ КОРОБОК
- 6 ОТДЕЛЕНИЕ ДЛЯ СЫРА, МАЛЕНЬКИХ КОРОБОК, ТЮБИКОВ
- 7 ОТДЕЛЕНИЕ ДЛЯ БУТЫЛОК
- 8 Регуляция температуры ХОЛОДИЛЬНИКА
- 9 Держатель бутылок

ВНИМАНИЕ!

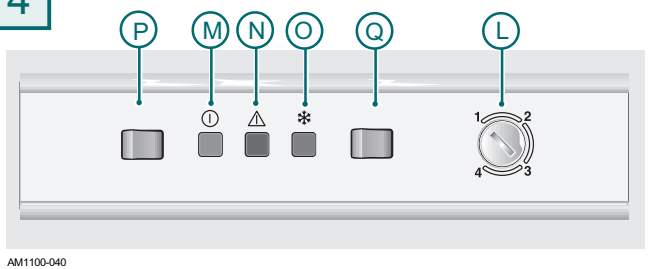
Когда установите ваш холодильник, важно иметь в виду климатическую категорию вашего прибора. Чтобы узнать климатическую категорию вашего прибора проконтролируйте табличку данных. Эта табличка приводится ниже.

Прибор правильно работает в среде с температурой указанной в таблице, в соответствие климатической категории.

L	Регулирование температуры морозилки
M	Индикатор работы
N	Аварийный индикатор
O	Индикатор постоянной работы морозилки
P	Кнопка on/off (включено/выключено) морозилки
Q	Кнопка постоянной работы морозилки для быстрого замораживания

4

ЩИТ УПРАВЛЕНИЯ



Замечание

- Холодильник и морозилка могут работать независимо друг от друга.

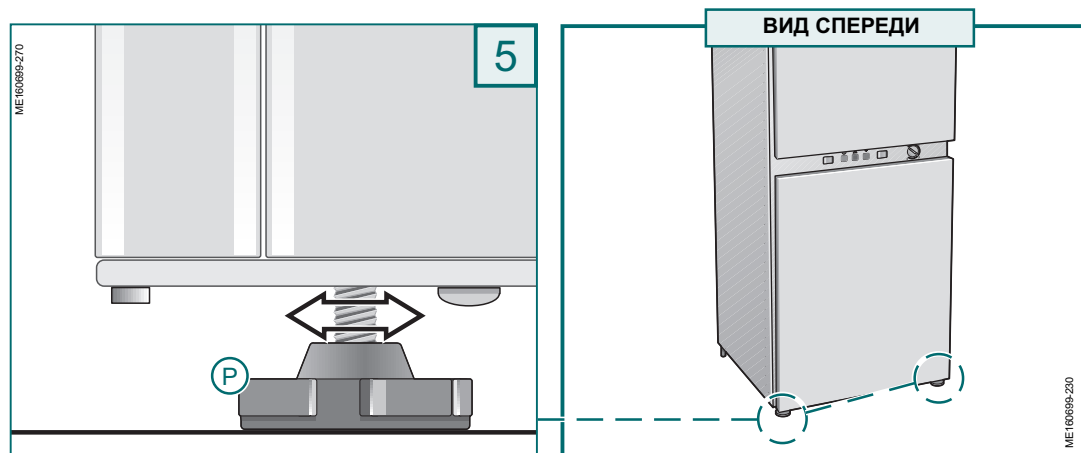
4 УСТАНОВКА

- Не устанавливайте прибор рядом с источником тепла.
- Обратиться за консультацией к приложенным документам по следующим аргументам:
 - установка;
 - переставка дверей;
 - монтаж панели.

4.1 НИВЕЛИРОВКА

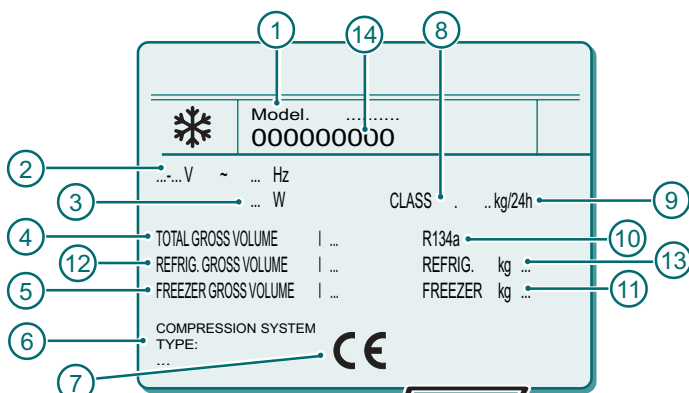
Убедитесь, что прибор стоит ровно.

- Регулируйте передние ножки **P**, если это необходимо.



4.2 ЭЛЕКТРИЧЕСКОЕ СОЕДИНЕНИЕ

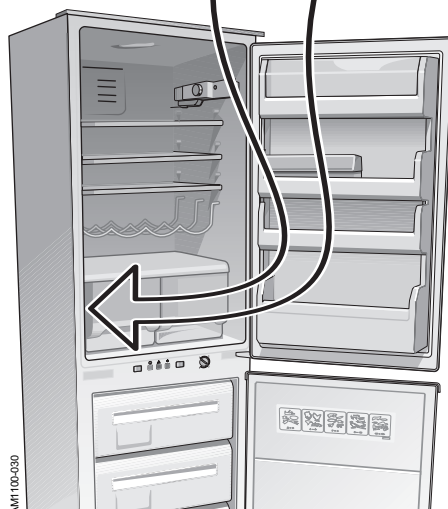
- 1 МОДЕЛЬ
- 2 НАПРЯЖЕНИЕ ПИТАНИЯ И ЧАСТОТА
- 3 МАКСИМАЛЬНОЕ ПОТРЕБЛЕНИЕ
- 4 ОБЩАЯ ПРОИЗВОДИТЕЛЬНОСТЬ БРУТТО
- 5 ПРОИЗВОДИТЕЛЬНОСТЬ МОРОЗИЛКИ БРУТТО
- 6 НОМЕР ТИПА
- 7 МАРКА СООТВЕТСТВИЯ ЕС
- 8 КЛИМАТИЧЕСКИЙ КЛАСС
- 9 МОЩНОСТЬ ЗАМАРАЖИВАНИЯ
- 10 ТИП ОХЛАЖДЕНИЯ
- 11 объем охладителя морозилки
- 12 производственная мощность брутто холодильника
- 13 объем охладительная холодильника
- 14 ТАБЛИЧКА С ЗАВОДСКОЙ МАРКОЙ



- Электрические связи должны быть в соответствие норм электробезопасности
- Проконтролируйте, чтобы напряжение на заводской табличке, соответствовало напряжению имеющемуся в вашей квартире.
- Заземление прибора является обязательным в соответствие закона. Фабрика отказывается от любой ответственности из-за возможных ущербов причиненных людям, животным или других последствий по причине не соблюдения этой нормы.
- Если розетка и штепсельная вилка ни одного типа, вы должны заменить штепсельную розетку с помощью квалифицированного электрика.

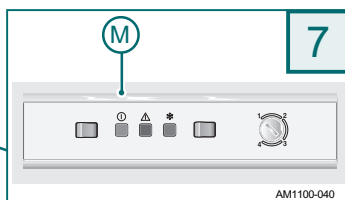
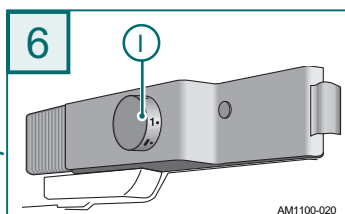
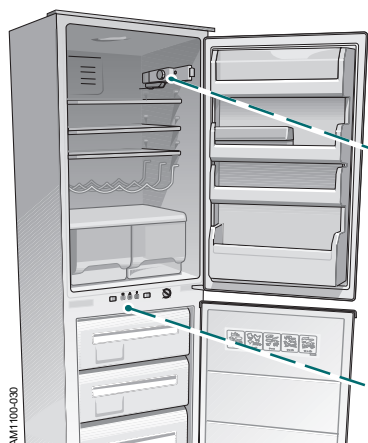


Не используйте переходное устройство (адаптер), многоконтактную часть соединителя или удлинителя.



5 ИСПЛЬЗОВАНИЕ

5.1 ВВОД В ЭКСПЛУАТАЦИЮ



- Подключите вилку к сети.
- Внутренняя лампа включится при открытии дверьки.
- Индикатор **M** включается указывая работу отделений холодильника и морозилки.
- Отрегулируйте температуру в камере холодильника с помощью ручки **I** (фиг.24) с позиции **1** (теплее) на позицию **5** (холоднее).

КАК СОХРАНИТЬ ПРОДУКТЫ В КАМЕРЕ ХОЛОДИЛЬНИКА

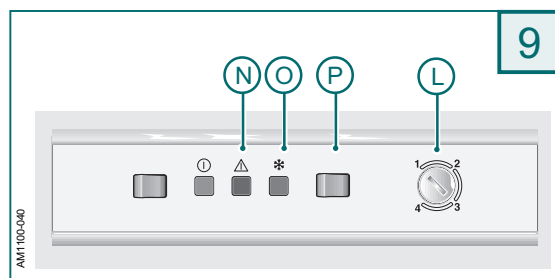
Разместите продукты, как указано на картинке

Замечания:

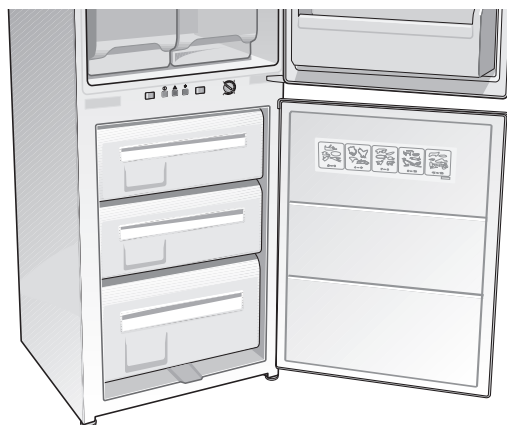
- Расстояние между полками и верхней внутренней стенкой холодильника прогарантирует свободную циркуляцию воздуха.
- Не ставьте продукты в прямом контакте с задней стенкой камеры холодильника.
- Не ставьте еще горячие продукты в камеры.
- Храните жидкости в закрытых бутылках.



5.2 КАМЕРА МОРОЗИЛКИ



- Камера морозилки включается автоматически.
- Индикатор **N** также включается в случае:
 - прибор подключается к электросети первый раз;
 - дверь холодильника осталась открытой долгое время;
 - в холодильнике находится больше продуктов чем это предусмотрено на заводской табличке;
 - температура в отсеке морозилки не соответствует нормам.







Внимание!

Температура отсека регулируется с помощью ручки **L** с позиции 1 (теплее) на позицию 5 (холоднее).
Советуемые позиции между 2 и 3.

- После того, как прибор включен, необходимо около трех часов, прежде чем будет достигнута соответствующая температура для хранения замороженных продуктов.

КАК ЗАМОРАЖИВАТЬ СВЕЖИЕ ПРОДУКТЫ

Камера морозилки     дает возможность замораживание продуктов.

Количество свежих элементов, которые могут быть замороженными за 24 часа, указано на заводской табличке (смотри параграф “Электрическое соединение”).

Как приступить:

- 4 часа до начала замораживания свежих продуктов:
 - нажмите на кнопку быстрого замораживания **P**.
 - Индикатор **O** включится и останется включенным 24 часа после чего автоматически отключится.
- Обернуть и закупорить продукт в:
 - алюминиевые листы,
 - прозрачную пленку,
 - пластиковые мешочки
 - полителеновые коробочки с крышкой,
 - ассеты для морозилки.
- Положите продукт в нижний отсек оставляя достаточно места между пакетами для того, чтобы мог циркулировать воздух.



Замечание:

В случае отключения тока, камера морозилки сохраняет температуру хранения около 8 часов. Во время отключения тока не открывайте дверь камеры морозилки.



Важно

Во время продолжительного хранения замороженных свежих продуктов, придерживайтесь сроков указанных в таблице, находящейся на внутренней стороне дверьки морозилки:

ПРОДУКТЫ	СРОКИ ХРАНЕНИЯ				
	2 — 3	4 — 6	7 — 8	9 — 10	11 — 12
МЕСЯЦЫ					

464245487

ME160699-350

Когда покупаете замороженные продукты, учитывайте следующие факторы:

- Упаковка или мешочек должны быть целые, т.к. продукт может испортиться. Если мешочек надут или видны пятна влаги, значит не было произведено хранение в оптимальных условиях и может начаться сразу же размораживание.
- Покупайте мороженные продукты в последнюю очередь и используйте термические сумки во время пути.
- Как только окажетесь дома, положите немедленно замороженные продукты в камеру морозилки.
- Избегайте или ограничьте до минимального изменения температуры.
- Соблюдайте срок хранения, указанный на упаковке мороженного продукта.

- Всегда соблюдайте инструкции на упаковке, о сохранение мороженных продуктов.
- Максимальное количество свежих продуктов для замораживания, в кг/24 часа и указано на заводской табличке с техническими характеристиками.
- Избегайте класть продукты для замораживания рядом с уже замороженными, также избегайте увеличение температуры последних.

Изготовление ледяных кубиков

- Заполните ванночки для льда $3\frac{1}{4}$ влды, поставьте в первом ящичке камеры морозилки.



Не замораживайте продукт, часть которого разморозилась, а употребите его в течение 24 часов.

6 РАЗМОРАЖИВАНИЕ



Размораживание камеры холодильника является автоматическим, поэтому не требует никакого вмешательства. Размораживание кабины морозилки, осуществляется в ручную:

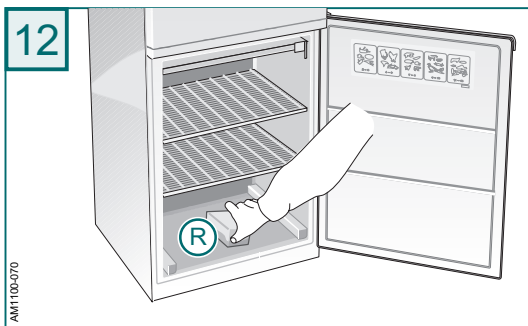
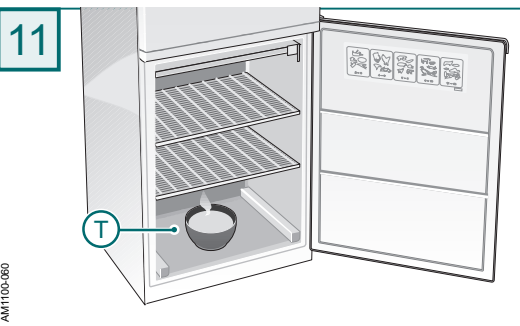
- Выключите прибор и откройте дверь, для ускорения процесса, можете поставить посуду с теплой водой T в камере на нижнюю полку, после того, как сняли ящички.
- Вытереть до суха с помощью губки ванночку сбора воды R.



Не используйте механические приборы или другие искусственные методы, для ускорения процесса размораживания, отличающиеся от рекомендованных конструктором.



Не используйте электрические приборы внутри кабины хранения продуктов, если они не являются рекомендованными конструктором типа.



7 ЧИСТКА И РЕМОНТ



Прежде всего необходимо всегда отключать прибор из электросети, прежде чем начинать его чистку.

Никакое защитное устройство (проволочная сетка, картер) не должны быть сдвинуты со стороны персонала не квалифицированного: полностью избегайте работу прибора без этой защиты.

Для внутренней чистки всех пластмассовых частей и прокладок необходимо

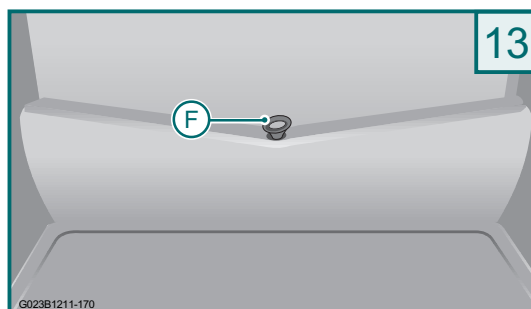


Не использовать никакие моющие средства и порошки

- Использовать исключительно один метод -это бикарбонат натрия в теплой воде 10 ложек в 2-ух литрах воды.

Чистка разгрузочного отверстия

- Периодически чистите разгрузочное отверстие F вода от размораживания, установленного внутри проема холодильника.



Чистка конденсатора

- Осуществление хотя бы два раза в год
- Использовать пылесос для домашнего хозяйства или щетку.

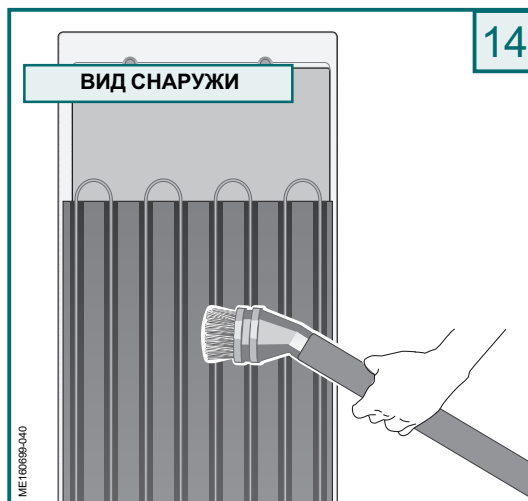
Грязный конденсатор влияет отрицательно на прибор, ограничивая его эксплуатационные качества.

Питающий кабель

- Периодически проверяйте питающий кабель, контролируя также его целостность.
- В случае, если кабель поврежден, не пользуйтесь прибором и старайтесь самостоятельно починить, а обратитесь к квалифицированному персоналу для его замены.

Во время долгого отсутствия

- Освободить камеры холодильника и морозилки;
- Отключить прибор с электросети
- Вымыть обе камеры и вытереть насухо;
- Оставить открытыми дверьки для избежания неприятных запахов или плесени.



ВНИМАНИЕ! Не повредите циркуляцию охлаждения.

После завершения окончательной эксплуатации прибора, который использует охлаждающий газ R600a (изобутан) и горячий газ в пене, этот прибор должен быть помещён в защищенном месте, прежде чем прибор будет отправлен на свалку. Для этой операции обратитесь к вашему продавцу или в обслуживающую организацию.

8 ПОИСК НЕИСПРАВНОСТИ

1 Прибор не работает

- Отключен ток?
- Вилка хорошо вставлена в розетку?
- Провод питания поврежден?
- Термостат находится на позиции Стоп?

2 Температура внутри камеры недостаточно низкая

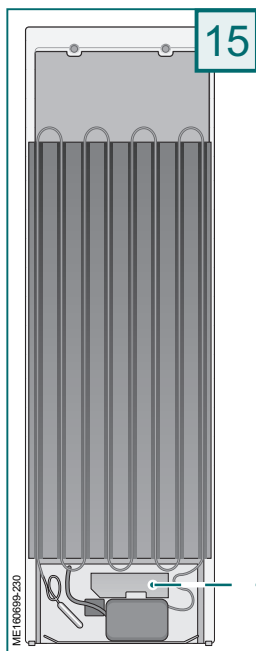
- Дверьки хорошо закрываются?
- Прибор установлен рядом с источником тепла?
- Термостат находится на правильной позиции?
- Циркуляция воздуха через решетку вентиляции заблокирована?
- Конденсатор чистый?

3 Температура внутри холодильника очень низкая

- Термостат находится на правильной позиции?

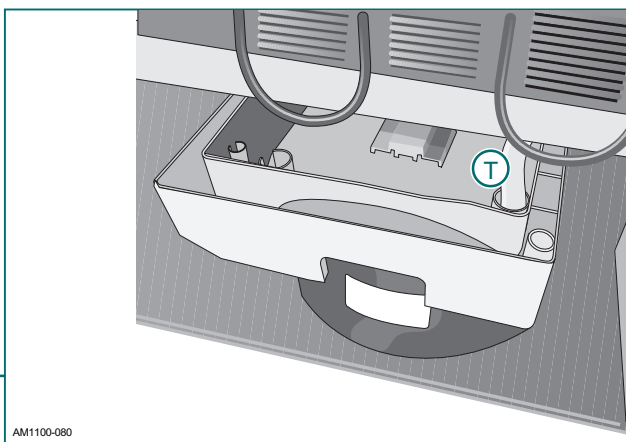
4 *Есть вода в отделение холодильника*

- Сток воды заблокирован?



Для освобождения стока воды размораживания:

- Отодвинуть прибор для доступа к задней части.
- Проверить, чтобы разгрузочное отверстие было свободным.
- Вытащить шланг **Т** и проверить, чтобы он был свободен.



5 *Прибор через чур шумный*

- Прибор находится в контакте с другими предметами или мебелью?
- Трубы сзади прикасаются или вибрируют?
- Прибор хорошо нивелирован?

6 *Аварийный индикатор N остался включенным*

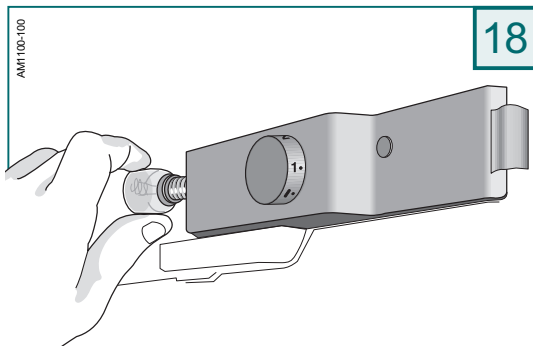
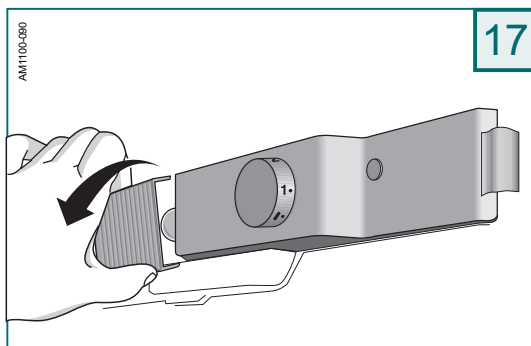
- Смотрите главу: "Использование - секции морозилки".

7 *Внутри нет света*

- Проконтролируйте сначала пункт 1:

Замена лампы

- Отключите прибор с электросети
- Снять крышку лампочки
- Проконтролировать лампочку, если это необходимо заменить. Не превышать мощность - 10 Вт.



9 СЛУЖБА ТЕХНИЧЕСКОГО ОБЕСПЕЧЕНИЯ

Прежде, чем обращаться в службу техобслуживания:

- Проверить, если есть возможность самим исправить неполадки (смотри “Поиск неисправности”).
- Включить прибор, чтобы убедиться, что прибор работает нормально. Если результат отрицательный, отключите заново прибор, и повторите операцию через час.

Если прибор работает плохо или совсем не работает, прежде, чем запрашивать вмешательство техника в вашем интересе проконтролировать, чтобы:

- вилка хорошо была вставлена в розетку;
- есть напряжение в электросети;
- термостат находится в правильном положении;
- дверька закрыта плотно,
- напряжение в сети соответствовало напряжению в приборе ($\pm 6\%$).
- Если результат отрицательный, связаться со службой тех.обслуживания.

Сообщить:

- тип поломки.
- модель.
- табличка с заводской маркой (смотри табличку с данными).