

-
- I** PIANO VETROCERAMICA - Istruzioni per l'uso
- D** ELEKTRO-GLASKERAMIKMULDE - Gebrauchsanweisung
- E** PLANO DE VIDRO DE CERAMICA - Manual de utilización
- F** TABLE VETROCERAMIQUE- Notice d'utilisation
- NL** GLASCERAMIEL PLAAT - Gebruiksaanwijzing
- P** PLANOVITRO-CERÂMICO - Manual do usuário
- GB** VITROCERAMIC HOB - User instructions
- CZ** VAŘÍČEK ZE SKLOKERAMIKY – Návod k použití
- DK** GLASKERAMISK KOGEPLADE – Brugervejledning
- FIN** LASI-KERAAMINEN KEITTOTASO – Käyttöohje
- GR** ΕΠΙΦΑΝΕΙΑ ΥΑΛΟΚΕΡΑΜΙΚΗ – ΟΔΗΓΙΕΣ ΓΙΑ ΤΗΝ ΧΡΗΣΗ
- H** KERÁMIAÜVEG ASZTAL – Használati utasítás
- N** KERAMISK TOPP – Bruksanvisning
- PL** PŁYTA CERAMICZNA – Instrukcja obsługi
- R** PLACA STICLACERAMICA – Manual de utilizare
- RUS** ПАНЕЛЬ ИЗ СТЕКЛОКЕРАМИКИ – ИНСТРУКЦИИ ПО ЭКСПЛУАТАЦИИ
- S** KERAMISK GLASHÄLL – Bruksanvisning
- UA** РОБОТА ПОВЕРХНІ – ІНСТРУКЦІЯ ПО ЕКСПЛУАТАЦІЇ
- SL** SKLOKERAMICKA' VARNA' DOSKA – NAVOD NA POUZITIE

Fig.1

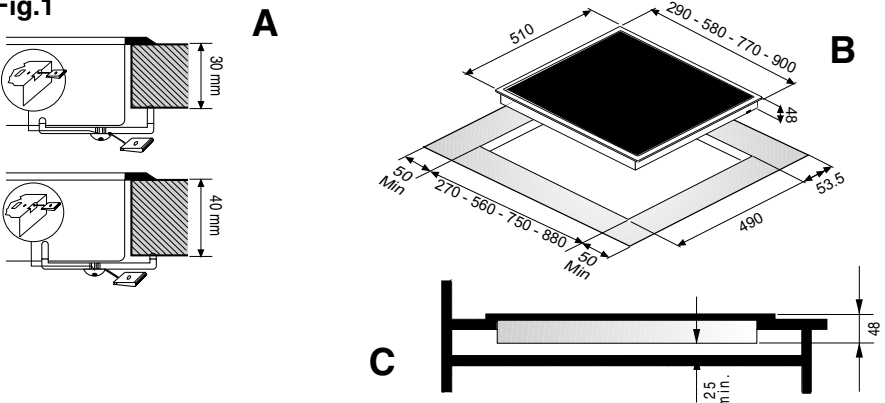


Fig.2

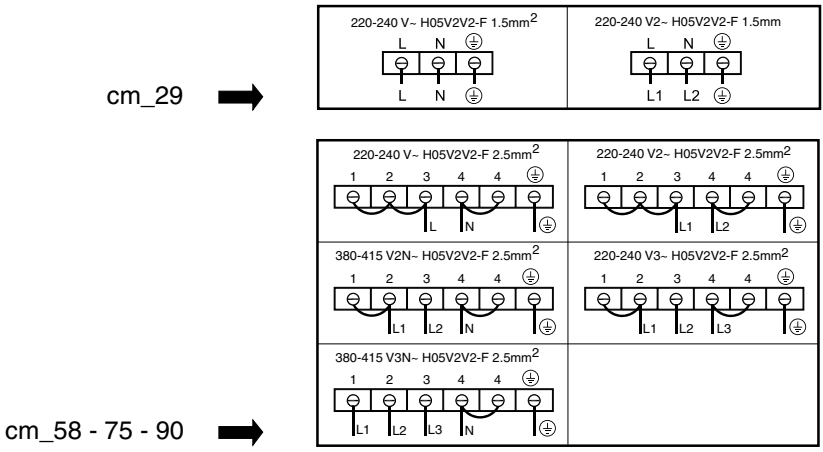


Fig.3

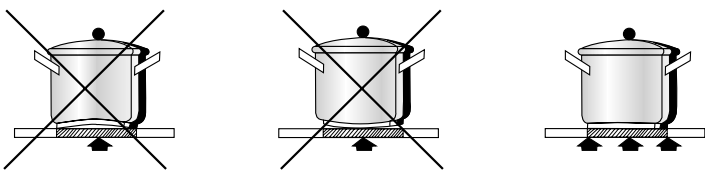


Fig.4a



Fig.4b

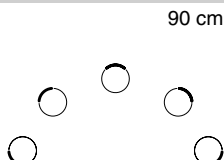
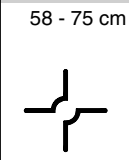
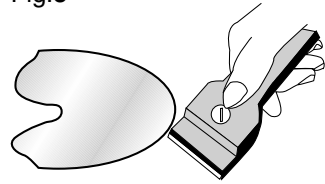


Fig.4c



Fig.5



GENERALITA'

Leggere attentamente il contenuto del presente libretto in quanto fornisce importanti indicazioni riguardanti la sicurezza di installazione, d'uso e di manutenzione. Conservare il libretto per ogni ulteriore consultazione. Tutte le operazioni relative all'installazione (connessioni elettriche) devono essere effettuate da personale specializzato in conformità delle norme vigenti.

AVVERTENZE PER LA SICUREZZA

Si consigliano recipienti a fondo piatto dal diametro uguale o leggermente superiore a quello dell'area riscaldata. Non utilizzare recipienti con base ruvida, per evitare di graffiare la superficie termica del piano (Fig.3). Questo apparecchio non è adatto per l'uso da parte di bambini o persone che necessitano di supervisione. Fare attenzione che i bambini non giochino con l'apparecchio.

IMPORTANTE

- evitare le fuoriuscite di liquido, pertanto per bollire o riscaldare liquidi, ridurre l'alimentazione di calore.
- non lasciare gli elementi riscaldanti accesi con pentole e padelle vuote oppure senza recipienti.
- una volta terminato di cucinare, spegnere la relativa resistenza tramite il comando indicato in seguito.

ATTENZIONE: Non deve essere utilizzato un pulitore a vapore.

ATTENZIONE: Se la superficie è incrinata, spegnere l'apparecchio per evitare l'eventualità di scosse elettriche.

ISTRUZIONI PER L'INSTALLAZIONE

Le presenti istruzioni sono rivolte ad un installatore specializzato e fungono da guida per l'installazione, la regolazione e la manutenzione in conformità delle leggi e delle norme vigenti.

POSIZIONAMENTO (Fig.1)

L'elettrodomestico è realizzato per essere incassato in un piano di lavoro, come illustrato nella figura specifica. Predisporre materiale sigillante lungo l'intero perimetro (dimensioni del taglio Fig.1B).

Bloccare l'elettrodomestico sul piano di lavoro mediante i 4 sostegni, tenendo presente lo spessore del piano di lavoro (Fig.1A). Se la parte inferiore dell'apparecchio, dopo l'installazione, è accessibile dalla parte inferiore del mobile è necessario montare un pannello separatore rispettando le distanze indicate (Fig.1C). Se si installa sotto un forno questo non è necessario.

CONNESSIONI ELETTRICHE (Fig.2)

Prima di effettuare le connessioni elettriche assicurarsi che:

- il cavo elettrico della terra deve essere di 2 cm. più lungo rispetto agli altri cavi;
- le caratteristiche dell'impianto siano tali da soddisfare le indicazioni sulla targhetta identificativa applicata

sulla parte inferiore del piano di lavoro;

- l'impianto sia dotato di una messa a terra efficiente conforme alle norme e alle disposizioni di legge in vigore.

La messa a terra è obbligatoria per legge.

Nel caso in cui l'elettrodomestico non sia dotato di cavo e/o della relativa spina, utilizzare materiale adatto per l'assorbimento indicato nella targhetta identificativa e per la temperatura di funzionamento. In nessun punto il cavo deve raggiungere una temperatura di 50°C superiore alla temperatura ambiente.

Se si desidera una connessione diretta alla linea elettrica, è necessario interporre un interruttore omipolare, con un'apertura minima di 3mm fra i contatti, appropriato al carico indicato nella targhetta e conforme alle norme vigenti (il conduttore di terra giallo/verde non deve essere interrotto dal commutatore).

Terminata l'installazione dell'apparecchiatura, l'interruttore omipolare deve essere facilmente raggiungibile.

USO E MANUTENZIONE

MANUTENZIONE

Rimuovere eventuali residui di cibo e gocce di unto dalla superficie di cottura utilizzando lo speciale raschietto fornito su richiesta (Fig.5).

Pulire l'area riscaldata nel miglior modo possibile utilizzando SIDOL, STAHLFIX o prodotti simili ed un panno-carta, quindi sciacquare con acqua e asciugare con un panno pulito.

Mediante lo speciale raschietto (opzionale) rimuovere immediatamente dall'area riscaldata di cottura frammenti di fogli di alluminio e materiale plastico scioltisi inavvertitamente o residui di zucchero o di cibi ad elevato contenuto di zucchero (Fig.5). In questo modo si evita ogni possibile danno alla superficie del piano.

In nessun caso si devono utilizzare spugnette abrasive o detergenti chimici irritanti quali spray per forno o smacchiatori.

USO

Impostare con l'aiuto delle manopole di comando la potenza desiderata, ruotando in senso orario fino alla massima potenza.

Nel caso di piastre con doppia zona, l'elemento riscaldante esterno può essere acceso partendo dallo zero e ruotando in senso antiorario.

SPIE (Fig.4)

Le spie sono accese quando:

- almeno un elemento è inserito (Fig.4a).
- la temperatura massima nel punto indicato è superiore a 50°C (Fig.4b - 4c).

SI DECLINA OGNI RESPONSABILITA' PER EVENTUALI DANNI PROVOCATI DALLA INOSSERVANZA DELLE SUDETTE AVVERTENZE

ALLGEMEINE INFORMATIONEN

Lesen Sie bitte aufmerksam den Inhalt der vorliegenden Betriebsanleitung, weil sie wichtige Hinweise über die Installation, den Gebrauch und die Wartung erteilt. Bewahren Sie die Betriebsanleitung zum späteren Nachschlagen auf. Alle mit der Installation im Zusammenhang stehende Vorgänge (Stromanschlüsse) sind laut gültiger Vorschriften von Fachpersonal auszuführen.

SICHERHEITSWARNUNGEN

Es werden Behälter mit ebenem Boden mit einem Durchmesser, der gleich dem erhitzten Bereich oder etwas größer ist, empfohlen. Keine Behälter mit rauher Unterseite verwenden, damit die Heizfläche des Kochfelds nicht zerkratzt wird (Abb.3).

Dieses Gerät ist nicht für Kinder oder Personen geeignet, die überwacht werden müssen. Darauf achten, daß Kinder nicht mit diesem Gerät spielen.

WICHTIG

- Vermeiden, daß Flüssigkeit überläuft; deshalb zum Kochen oder Erhitzen von Flüssigkeiten die Hitzezufuhr verringern.
- Die Heizelemente nicht brennen lassen, wenn die Töpfe oder Pfannen leer oder nicht vorhanden sind.
- Wenn das Kochen beendet ist, den zutreffenden Heizwiderstand anhand der nachstehend angegebenen Bedienung ausschalten.

ACHTUNG: ES DARF KEIN DAMPFREINIGUNGSGERÄT GEBRAUCHT WERDEN.

ACHTUNG: Falls die Oberfläche gesprungen ist, das Gerät ausschalten, um etwaige Stromschläge zu vermeiden.

INSTALLATIONSANLEITUNG

Die vorliegenden Anweisungen sind für einen Fachinstallateur gedacht und dienen als Führer für die Installation, Einstellung und Wartung laut geltender Gesetze und Vorschriften.

AUFSTELLUNG (Abb.1)

Das Elektrogerät ist zur Einlassung in ein Arbeitsfeld konzipiert, wie in der zutreffenden Abbildung zu sehen ist. Längs des ganzen Umfangs (Schnittmaße Abb.1B) Isoliermaterial anbringen. Das Elektrogerät anhand der mitgelieferten 4 Haltebügel am Arbeitsfeld befestigen und dabei die Dicke des Arbeitsfelds berücksichtigen (Abb.1A). Wenn das Unterteil des Geräts nach der Installation vom Unterteil des Schrankes aus zugänglich ist, muss eine Trennwand eingebaut werden, unter Einhaltung der vorgeschriebenen Abstände (Abb.1C). Wenn die Installation hingegen unter einem Ofen erfolgt, ist dies nicht erforderlich.

STROMANSCHLÜSSE (Abb.2)

Vor der Verwirklichung der Stromanschlüsse folgendes

sicherstellen:

- daß das Erdungskabel 2 cm länger als die anderen Kabel ist;
- die Anlagenmerkmale derartig sind, daß sie den Angaben auf dem Typenschild entsprechen, das an der Unterseite des Arbeitsfeldes angebracht ist;
- die Anlage über eine wirksame, den geltenden Vorschriften und Gesetzesbestimmungen entsprechende Erdung verfügt.

Die Erdung ist laut Gesetz vorgeschrieben. Falls das Elektrogerät nicht mit dem Kabel und/oder dem dazugehörigen Stecker ausgestattet ist, für die auf dem Typenschild angegebene Entnahme und die Betriebstemperatur geeignetes Material verwenden. Das Kabel darf an keiner Stelle eine Temperatur erreichen, die 50°C höher als die Raumtemperatur ist.

Ist ein Direktanschluß an die Stromleitung gewünscht, muß ein allpoliger Schalter mit 3 mm Mindestöffnung zwischen den Kontakten angebracht werden, der für die auf dem Schild angegebene Last geeignet ist und den geltenden Vorschriften entspricht (der gelb/grüne Erdungsleiter darf nicht durch den Umschalter unterbrochen sein). Bei beendeter Gerätinstallation muß der allpolige Schalter leicht erreichbar sein.

GEBRAUCH UND WARTUNG

WARTUNG

Eventuelle Speisereste und Fettspritzer mit dem auf Wunsch gelieferten, speziellen Schaber (Abb. 5) entfernen.

Den erhitzten Bereich mit Hilfe von SIDOL, STAHLFIX oder anderen ähnlichen Produkten und einem Papiertuch sorgfältig reinigen, dann mit Wasser nachwischen und mit einem trockenen Tuch abtrocknen.

Bruchstücke von Aluminiumfolie und aus versehen zerschmolzenes Material aus Kunststoff oder Rückstände von Zucker oder Speisen mit hohem Zuckergehalt sofort mit Hilfe des auf Wunsch gelieferten Schabers entfernen (Abb. 5). Auf diese Weise lassen sich etwaige Beschädigungen der Kochfläche vermeiden.

Keinesfalls Scheuerschwämme oder angreifende chemische Backofensprays oder Fleckenentferner verwenden.

GEBRAUCH

Mit den Schaltdrehknöpfen die gewünschte Stärke einstellen, indem im Uhrzeigersinn bis zur Höchststärke gedreht wird.

Bei Doppelplatten kann die äußere Wärmefläche eingeschaltet werden, indem von Null gegen den Uhrzeigersinn gedreht wird.

LEUCHTANZEIGEN (Bild 4)

Die Leuchtanzeigen sind eingeschaltet wenn:

- wenigstens eine Kochzone eingeschaltet ist (Bild 4a).
- die Temperatur bei der gewünschten Kochzone über 50 °C ist (Bild 4b - 4c).

FÜR SCHÄDEN, DIE AUF DIE NICHTBEACHTUNG DER OBEN GENANNTEN ANWEISUNGEN ZURÜCKZUFÜHREN SIND, WIRD KEINERLEI VERANTWORTUNG ÜBERNOMMEN.

GENERALIDADES

Leer atentamente el contenido del presente manual ya que el mismo suministra indicaciones importantes de seguridad que deben contemplarse en las operaciones de instalación, uso y mantenimiento. Conservar el mismo para ulteriores consultas.

Todas las operaciones relativas a la instalación (conexiones eléctricas) deben ser efectuadas por personal especializado conforme a lo establecido por las normas vigentes.

ADVERTENCIAS PARA LA SEGURIDAD

Se aconsejan recipientes de fondo plano, de diametro igual o ligeramente superior a la del área de calentamiento. No utilice recipientes de base rugosa que puedan rayar la superficie vitrocerámica (Fig.3).

Este aparato no es apto para ser usado por niños ó personas que precisen de supervisión. Estar atentos a que los niños no jueguen en el área del aparato.

IMPORTANTE

- evite el derramamiento de líquidos, por tanto para hervir o calentar líquidos, reduzca la alimentación del calor al punto necesario.
- no deje sobre los elementos calefactores cazuelas o sartenes vacías, ni tampoco elementos encendidos sin recipientes.
- Una vez terminado de cocinar, apague el elemento calefactor mediante el mando correspondiente.

ATENCION: No se debe utilizar un aparato de limpieza a vapor

ATENCION: Si observa que la superficie está resquebrajada, apague inmediatamente el aparato, desconectelo de la red, y avise inmediatamente al Servicio de Asistencia Técnica.

INSTRUCCIONES PARA LA INSTALACION

Las presentes instrucciones están dirigidas a un instalador especializado y sirven de guía para una correcta instalación, regulación y mantenimiento en conformidad con las leyes y normas vigentes.

POSICIONAMIENTO (Fig.1)

Este electrodomestico ha sido realizado para ser encastado en una encimera, tal y como ilustra la figura específica. Instalar el material aislante de la dotación a lo largo de todo el perímetro del orificio practicado para acoger la Placa (Fig.1B).

Fijar el aparato a la encimera mediante las 4 grapas, teniendo en cuenta el espesor de la encimera (Fig.1A). Si despues de la instalación se puede acceder a la parte inferior del aparato desde la parte inferior del mueble es necesario montar un panel separador respetando las distancias indicadas (Fig 1C). Si se instala debajo de un horno, esto no es necesario.

CONEXIÓN ELECTRICA (Fig.2)

Antes de efectuar la conexión eléctrica, asegurese que:

- El cable eléctrico correspondiente a la toma a tierra sea 2 cm más largo que los otros dos.
- Las características de la acometida y tendido se pueden corresponder con las necesidades indicadas en la placa de características del aparato.
- La instalación esté dotadas de la correspondiente toma a tierra, según normas y leyes vigentes.

La toma a tierra es obligatoria por ley.

En el caso que el aparato no estuviera dotado de cable y/o correspondiente enchufe, utilice material adaptado a la absorción eléctrica indicada en el Placa de características, y a la temperatura de funcionamiento. En ningún punto el cable debe alcanzar temperatura de 50°C superior a la temperatura ambiente.

Si se desea una conexión directa a la línea eléctrica, es necesario interponer un interruptor omnipolar , con una apertura mínima de 3 mm entre contactos, apropiado a la carga indicada en la Placa y conforme a normas vigentes (el conductor a tierra amarillo/verde no debe ser interrumpido por el conmutador).

Terminada la instalación del aparato, el interruptor omnipolar debe quedar siempre fácilmente accesible.

USO Y MANTENIMIENTO

MANTENIMIENTO

Limpie de eventuales residuos la superficie utilizando una rasqueta con hoja de afeitar (Fig.5).

Limpie las zonas de calentamiento, usando productos comerciales (Sidel, Stahlfix, etc...) y un paño-papel de cocina, y enjuague y seque con un paño limpio.

Los eventuales fragmentos de papel-aluminio o material plástico deben ser inmediatamente rascados y limpiados. Esto es tambien válido para restos de azucar o pasteles y otros con alto contenido de él. Así evitará posibles daños a la superficie vitrocerámica (Fig.5).

En ningun caso se deben usar estropajos abrasivos o detergentes químicos irritantes, como sprays para horno o quitamanchas.

USO

Programar la potencia deseada con la ayuda de las manivelas de mando, girando en sentido horario las mismas hasta alcanzar la máxima potencia.

En el caso de placas con doble zona, el elemento de calefacción externo puede ser encendido partiendo del cero y girándolo en sentido anti-horario.

LUCESTESTIGOS (Fig.4)

Las luces testigos se encienden en los siguientes casos:

- cuando se encuentra activada al menos una placa calentadora (Fig.4a)
- cuando la temperatura máxima en el punto indicado supera los 50°C (Fig.4b - 4c)

SE DECLINA TODA RESPONSABILIDAD POR EVENTUALE DAÑOS PROVOCADOS POR LA INOBSERVANCIA DE LAS ANTERIORES ADVERTENCIAS.

CARACTÉRISTIQUES GÉNÉRALES

Lire attentivement le contenu du présent livret, étant donné qu'il fournit d'importantes indications concernant la sécurité d'installation, d'utilisation et d'entretien. Conserver le livret pour toute consultation ultérieure. Toutes les opérations concernant l'installation (connexions électriques) doivent être effectuées par un personnel spécialisé en conformité avec les normes en vigueur.

CONSIGNES POUR LA SÉCURITÉ

Il est préférable d'utiliser des récipients au fond plat ayant un diamètre égal ou légèrement supérieur à celui de la surface chauffée. Il ne faut pas avoir recours à des récipients ayant une base rugueuse, afin d'éviter d'érafler la surface thermique du plan (Fig. 3). Cet appareil n'est pas prévu pour que les enfants s'en servent de même que pour les personnes qui nécessitent d'un supervision. Faire attention à ce que les enfants ne jouent pas avec l'appareil.

IMPORTANT

- éviter les sorties de liquide, dans ce but, si on veut faire bouillir ou chauffer des liquides, réduire l'alimentation de chaleur
- ne pas laisser les éléments chauffants mis sous tension avec des casseroles et poêles vides ou bien sans récipients
- une fois que l'on a terminé de cuisiner, éteindre la résistance relative au moyen de la commande indiquée ci-après

ATTENTION : NE PAS UTILISER UN NETTOYEUR A VAPEUR

ATTENTION: Si la surface est fêlée, éteindre l'appareil, afin d'éviter l'éventualité de décharges électriques.

INSTRUCTIONS POUR L'INSTALLATION

Les présentes instructions s'adressent à un installateur spécialisé et servent de guide pour l'installation, le réglage et l'entretien en conformité avec les lois et les normes en vigueur.

POSITIONNEMENT (Fig.1)

L'appareil électroménager est réalisé pour être encastré dans un plan de travail, suivant l'illustration sur la figure spécifique.

Préparer la colle pour sceller le périmètre dans le sens de toute sa longueur (dimensions de la coupe Fig.1B). Bloquer l'appareil électroménager sur le plan de travail au moyen des 4 brides fournies, compte tenu de l'épaisseur du plan de travail (Fig.1A).

Si la partie inférieure de l'appareil, après l'installation, est accessible par la partie inférieure du meuble, il faut monter un panneau de séparation en respectant les distances indiquées (Fig.1C).

Ceci n'est pas nécessaire si l'installation se fait sous un four.

CONNEXIONS ÉLECTRIQUES (Fig. 2)

Avant d'effectuer les connexions électriques, s'assurer que:

- le câble électrique de la terre est bien de 2 cm plus long que les autres câbles;
- les caractéristiques de l'installation sont conformes aux indications sur la plaquette d'identification appliquée sur la partie inférieure du plan de travail;
- l'installation est dotée d'une mise à la terre efficace conforme aux normes et aux dispositions de la loi en vigueur.

La mise à la terre est obligatoire aux termes de la loi.

Au cas où l'appareil électroménager ne serait pas doté de câble et/ou de la fiche relative, avoir recours à un matériel indiqué pour l'absorption figurant sur la plaquette d'identification et pour la température de fonctionnement. En aucun point le câble ne doit atteindre une température de 50°C supérieure à la température ambiante.

Si on souhaite une connexion directe à la ligne électrique, il est nécessaire d'interposer un interrupteur omnipolaire, ayant un orifice minimum de 3 mm entre les contacts, s'adaptant à la charge figurant sur la plaquette et conforme aux normes en vigueur (le conducteur de terre jaune/vert ne doit pas être coupé par le commutateur). Une fois l'installation de l'appareillage terminée, on doit pouvoir arriver aisément à l'interrupteur omnipolaire.

UTILISATION ET ENTRETIEN

ENTRETIEN

Éliminer tous résidus de nourriture éventuels ainsi que les gouttes de graisse de la surface de cuisson à l'aide du racloir spécial fourni sur demande (Fig. 5). Nettoyer le mieux possible l'emplacement chauffé en ayant recours à du SIDOL, STAHLFIX ou à d'autres produits similaires et à un chiffon-papier, ensuite rincer à l'eau et sécher avec un chiffon bien propre. Au moyen du racloir spécial (en option) éliminer immédiatement de l'emplacement chauffé de cuisson les fragments de feuilles d'aluminium et la matière plastique qui ont fondu par mégarde ou les résidus de sucre ou d'aliments ayant un contenu de sucre élevé (Fig. 5). De cette façon, tout dommage possible à la surface du plan est évité. En aucun cas il faut se servir d'éponges abrasives ou de détergents chimiques irritants tels que spray pour le four ou dégraisseurs.

UTILISATION

Enregistrer à l'aide des boutons de commande la puissance souhaitée, en tournant dans le sens des aiguilles d'une montre jusqu'à la puissance maximale.

Dans le cas de plaques double zone, l'élément chauffant externe peut être allumé en partant de zéro et en tournant le bouton dans le sens inverse des aiguilles d'une montre.

VOYANTS LUMINEUX (Fig.4)

Les différenciels voyants lumineux indiquent:

- la mise sous tension d'au moins un élément (fig.4a)
- que la température sur la zone chauffante indiquée, est supérieure à 50° C (fig. 4b - 4c).

NOUS DECLINONS TOUTE RESPONSABILITÉ POUR LES ÉVENTUELS DÉGÂTS PROVOQUÉS PAR L'INOBSERVATION DES SUSDITES INSTRUCTIONS.

GENERAL

Carefully read the contents of this leaflet since it provides important instructions regarding safety of installation, use and maintenance.

Keep the leaflet for possible future consultation. All the operations relating to installation (electrical connections) must be carried out by specialised personnel in conformity with the regulations in force.

SAFETY WARNINGS

It is recommended to use flat-bottom pans with a diameter equal to or slightly larger than that of the heated area. Do not use pans with a rough base to prevent scratching the heat surface of the cooktop (Fig.3).

This appliance is not suitable for use by children or persons requiring supervision. Do not let children play with the appliance.

IMPORTANT

- Avoid spilling liquid, therefore to boil or heat liquids, reduce the heat.
- Do not leave the heating elements on with empty pots and pans or without receptacles.
- When you have finished cooking, switch off the relevant heating element with the control indicated below.

ATTENTION: Steam cleaners must not be used.

WARNING: If the surface is cracked, switch off the appliance to prevent electric shock.

INSTALLATION INSTRUCTIONS

These instructions address specialised installers and serve as a guide for installation, adjustment and maintenance in conformity with the laws and regulations in force.

POSITIONING (Fig.1)

The domestic appliance is designed to be built into a worktop as illustrated in the specific figure. Apply sealant around the entire perimeter (cut-out dimensions Fig.1B).

Fix the domestic appliance on the worktop by means of the 4 brackets provided, taking the thickness of the worktop into account (Fig.1A). If the lower part of the appliance, after installation, is accessible via the lower part of the cabinet then it is necessary to mount a separator panel respecting the distances indicated (Fig.1C). If the appliance is installed with an oven underneath then the separator is not necessary.

ELECTRICAL CONNECTIONS (Fig.2)

Before making the electrical connections, check that:

- the ground cable is 2 cm longer than the other cables;
- the system ratings meet the ratings indicated on the identification plate fixed on the lower part of the worktop;
- the system is fitted with efficient earthing compliant

to the laws and regulations in force.

Earthing is obligatory by law.

If the domestic appliance is not fitted with a cable and/or relevant plug, use material suited to the absorption value indicated on the identification plate and the operating temperature. At no point must the cable reach a temperature 50°C higher than room temperature.

If wishing to make a direct connection to the mains, an omnipolar switch must be interposed with a minimum opening of 3 mm between the contacts and suited to the load indicated on the plate and conform to the regulations in force (the yellow/green ground conductor must not be interrupted by the switch). When the appliance has been installed, the omnipolar switch must be easily reachable.

USE AND MAINTENANCE

MAINTENANCE

Remove any residues of food and drops of grease from the cooking surface using the special scraper supplied on request (Fig.5)

Clean the heated area as thoroughly as possible using SIDOL, STAHLFIX or similar products and a cloth/paper, then rinse with water and dry with a clean cloth.

Using the special scraper (optional) immediately remove any fragments of aluminium and plastic material that have unintentionally melted on the heated cooking area or residues of sugar or food with a high sugar content (Fig.5). In this way, any damage to the cooktop surface is prevented.

Under no circumstances use abrasive sponges or irritating chemical detergents such as oven sprays or stain removers.

USE

Use the control knobs to set the desired power. Turn them clockwise to maximum.

In the case of plates with a double area, the external heating element can be switched on starting from zero and turning in an anticlockwise direction.

PILOT LIGHTS (fig. 4)

The pilot lights are ON when:

- at least one element is inserted; (fig. 4a)
- the top temperature at the Indicated spot is higher than 50°C (fig. 4b - 4c)

THE MANUFACTURER DECLINES ALL RESPONSIBILITY FOR EVENTUAL DAMAGES CAUSED BY BREACHING THE ABOVE WARNINGS.

ALGEMENE INFORMATIE

Lees de inhoud van dit boekje aandachtig door, want het verstrekt belangrijke aanwijzingen over de veilige installatie, gebruik en onderhoud. Bewaar het boekje om het later nog eens te kunnen raadplegen. Alle installatiewerkzaamheden (elektrische aansluitingen) dienen te worden verricht door gespecialiseerd personeel, in overeenstemming met de geldende voorschriften.

WAARSCHUWINGEN MET BETREKKING TOT DE VEILIGHEID

Het wordt geadviseerd pannen te gebruiken met een vlakke bodem en met een diameter die gelijk is aan, of iets groter dan die van de verwarmingszone. Gebruik geen pannen met een ruwe bodem, om te voorkomen dat er krassen ontstaan op het thermische oppervlak van de plaat (Afb.3). Dit apparaat mag niet worden gebruikt door kinderen of volwassenen die toezicht nodig hebben. Let erop dat kinderen niet met het apparaat spelen.

BELANGRIJK

- voorkom overkoken, pas daarom de warmtetoevoer aan bij het koken of verwarmen van vloeistoffen
- laat geen verwarmingselementen ingeschakeld met een lege pan of koekenpan, of zonder pan erop
- na het koken moet het desbetreffende verwarmingselement worden uitgeschakeld met het hieronder aangegeven bedieningselement

LET OP: Er mag geen stoomreiniger gebruikt worden
LET OP: als het oppervlak gebarsten is, moet het apparaat onmiddellijk worden uitgeschakeld, om elektrische schokken te vermijden.

INSTRUCTIES VOOR DE INSTALLATIE

Deze instructies zijn gericht aan een gespecialiseerd installateur en dienen als richtlijn bij de installatie, de regeling en het onderhoud in overeenstemming met de geldende wetsvoorschriften en normen.

PLAATSING (Afb.1)

Het elektrische huishoudelijke apparaat is bestemd voor inbouw in een werkblad, zoals wordt geïllustreerd op de specifieke afbeelding. Breng afdichtmateriaal aan over de hele omtrek (afmetingen van de uitsparing Afb.1B). Zet het elektrische apparaat vast op het werkblad met de 4 bijgeleverde beugels, hierbij rekening houdend met de dikte van het werkblad (Afb.1A). Als de onderzijde van het apparaat, na de installatie, vanuit de onderkant van de kast bereikbaar is moet een scheidingsvlak gemonteerd worden door de aangegeven afstanden in acht te nemen (Fig.1C). Indien het onder een oven geïnstalleerd wordt is dat niet nodig.

ELEKTRISCHE AANSLUITINGEN (Afb.2)

Vergewis u ervan, voordat de elektrische aansluitingen tot stand worden gebracht of:

- de elektrische aardkabel minstens 2 cm langer is dan

de overige kabels;

- de installatie zodanig eigenschappen heeft dat wordt voldaan aan de gegevens die vermeld staan op de typeplaat op de onderkant van het werkblad;
- de installatie naar behoren geaard is, in overeenstemming met de geldende normen en wetsvoorschriften.

Aarding van het apparaat is bij de wet verplicht.

Als het elektrische apparaat geen kabel en/of bijbehorende stekker heeft, dient materiaal te worden gebruikt dat geschikt is voor de stroomopname die wordt aangegeven op de typeplaat en dat de bedrijfstemperatuur kan verdragen. De kabel mag nergens een temperatuur van 50° C boven de omgevingstemperatuur bereiken. Als u een rechtstreekse aansluiting op de elektriciteitsleiding wenst, moet een alpolige schakelaar worden aangebracht met een opening van minstens 3 mm tussen de contacten, die geschikt is voor de belasting die wordt aangegeven op de typeplaat en voldoet aan de geldende normen (de geel/groene aarddraad mag niet worden onderbroken door de schakelaar). Na de installatie van het apparaat moet de alpolige schakelaar gemakkelijk te bereiken zijn.

GEBRUIK EN ONDERHOUD

ONDERHOUD

Verwijder eventuele voedselresten en vetspatten van de kookvlakken met de speciale schraper die op bestelling geleverd wordt (Afb.5).

Maak het verwarmde gebied zo goed mogelijk schoon met behulp van SIDOL, STAHLFIX of soortgelijke producten en een doek of papier, spoel vervolgens na met water en maak de plaat droog met een schone doek. Verwijder fragmenten aluminiumfolie, gesmolten plastic, suiker of voedselresten met een hoog suikergehalte onmiddellijk van het verwarmde gebied met behulp van de speciale schraper (optie) (Afb.5). Zodoende wordt elke mogelijke schade aan het oppervlak van de plaat voorkomen.

Gebruik in geen geval schuurponsjes of agressieve chemische reinigingsmiddelen zoals ovensprays of vlekkenmiddelen.

GEBRUIK

Stel met behulp van de bedieningsknoppen het gewenste vermogen in. Door met de wijzers van de klok mee te draaien wordt het maximumvermogen bereikt. Bij platen met dubbele zone kan het externe verwarmingselement ook ingeschakeld worden door vanaf nul te vertrekken en tegen de wijzers van de klok in te draaien.

DE VERKLIKKERLICHTJES (Fig. 4)

De verschillende verklikerlichtjes duiden volgende zaken aan:

- het onder spanning staan van ten minste één element (Fig. 4a).
- dat de temperatuur hoger is dan 50°C op de zone dat het verklikerlichtje aanduidt (Fig. 4b - 4c).

DE FABRIKANT IS NIET AANSPRAKELIJK VOOR SCHADE DIE VOORTVLOEIT UIT HET NIET IN ACHT NEMEN VAN DE BOVENSTAANDE VOORSCHRIFTEN.

INDICAÇÕES GERAIS

Leia com atenção o conteúdo deste livro de instruções porque contém indicações importantes que dizem respeito à segurança de instalação, utilização e manutenção. Conserve o livro de instruções para futura consulta. Todas as operações que dizem respeito à instalação (ligações eléctricas) devem ser feitas por pessoal especializado segundo as normas em vigor.

AVISOS DE SEGURANÇA IMPORTANTES

Aconselhamos a utilização de recipientes com fundo plano e diâmetro igual ou ligeiramente superior ao das zonas de cozedura aquecidas. Não use recipientes com base rugosa para evitar riscar a superfície térmica da placa (Fig.3). Este aparelho não é indicado para ser utilizado por crianças ou pessoas que precisem de supervisão de terceiros. Preste atenção para não deixar as crianças brincar com aparelho.

IMPORTANTE

- evite derramar líquidos na placa de cozedura. Para ferver ou aquecer líquidos, reduza a alimentação de calor
- não deixe as zonas de cozedura ligadas sem nada em cima ou com tachos e frigideiras vazios
- assim que acabar de cozinhar qualquer alimento, desligue a resistência respectiva utilizando o comando que indicaremos a seguir

ATENÇÃO! Não deve ser utilizado um limpador a vapor. ATENÇÃO! Se a superfície estiver rachada, desligue o aparelho para evitar choques eléctricos.

INSTRUÇÕES PARA INSTALAÇÃO

As instruções que se seguem foram feitas para instaladores especializados e servem de guia para instalação, regulação e manutenção de acordo com as leis e normas em vigor.

COLOCAÇÃO DA PLACA EM POSIÇÃO (Fig.1)

Este electrodoméstico foi concebido expressamente para encastrar numa banca de cozinha, conforme mostrado na figura específica. Coloque uma camada de material vedante a toda a extensão do perímetro da placa de fogão (dimensões de corte Fig.1B).

Fixe o electrodoméstico ao tamanho de cozinha com os 4 suportes que fazem parte dos acessórios que acompanham o aparelho, tendo presente a espessura do tampo (Fig.1A). Se, após a instalação, a parte inferior do aparelho for acessível pela parte inferior do móvel, é necessário montar um painel separador respeitando as distâncias indicadas (Fig.1C). Caso se instale sob um forno isso não é necessário.

LIGAÇÕES ELÉCTRICAS (Fig.2)

Antes de fazer as ligações eléctricas, assegure-se de que:

- o fio eléctrico de terra deve ser 2 cm mais comprido do que os outros fios;

- as características da instalação eléctrica de sua casa correspondem às indicações da chapa de identificação da placa de fogão aplicada na parte inferior da superfície de trabalho;

- a instalação eléctrica tem ligação à terra, que esta é eficiente e que cumpre o disposto nas normas e regulamentos de lei em vigor.

A ligação à terra é obrigatória por lei.

No caso do electrodoméstico não estar equipado com cabo eléctrico e/ou ficha respectiva, utilize material apropriado para a absorção indicada na chapa de identificação e para a temperatura de funcionamento. O cabo eléctrico não pode atingir, em ponto nenhum, temperaturas cuja diferença em relação à temperatura ambiente seja igual ou superior a 50°C. Se desejar fazer ligação directa da placa à linha eléctrica, é necessário colocar de permeio um interruptor omnipolar com abertura entre os contactos de, pelo menos, 3 mm, que seja apropriado para a carga indicada na chapa de identificação e que cumpra o disposto nas normas em vigor (o condutor de terra amarelo/verde não deve ser interrompido pelo comutador). Concluída a instalação do aparelho, o interruptor omnipolar deve ficar facilmente acessível.

UTILIZAÇÃO E MANUTENÇÃO

MANUTENÇÃO

Remova resíduos de alimentos e pingos de gordura da superfície de cozedura, utilizando o raspador especial que poderá receber, a pedido, a acompanhar o aparelho (Fig.5).

Limpe a zona aquecida da melhor maneira possível, utilizando SIDOL, STAHLFIX ou produtos análogos e um pano-papel. A seguir enxague muito bem com água e seque com um pano limpo. Usando o raspador especial (opcional), remova imediatamente da zona de cozedura quente, todos os fragmentos de papel de alumínio e material de plástico derretidos acidentalmente, bem como quaisquer resíduos de açúcar ou de alimentos com alto teor de açúcar (Fig. 5). Deste modo é possível evitar danos na superfície da placa de cozedura. Sejam quais forem as circunstâncias, nunca use esponjas abrasivas nem detergentes químicos irritantes como sprays para forno ou outros produtos para tirar manchas.

UTILIZAÇÃO

Estabelecer com a ajuda das manivelas de comando a potência desejada rodando em sentido horário até à máxima potência.

Em caso de placas com zona dupla, o elemento externo que aquece pode ser aceso partido do O e rodando em sentido anti- horário.

LÂMPADAS-PILOTO (fig. 4)

As lâmpadas-piloto estão acesas quando :

- estiver ligado pelo menos um dos elementos (fig.4a).
- a temperatura máxima no ponto indicado for superior a 50° C (fig. 4b - 4c).

DECLINA-SE DE QUALQUER RESPONSABILIDADE POR EVENTUAIS DANOS PROVOCADOS PELA INOBSERVÂNCIA DAS ADVERTÊNCIAS ACIMA.

VŠEOBECNĚ

Přečtěte si pečlivě obsah tohoto návodu, neboť přináší důležité údaje týkající se bezpečné instalace, použití a údržby.

Uschovejte si návod pro případné budoucí konzultace. Všechny činnosti týkající se instalace (elektrická připojení), musí být vykonány pouze specializovaným personálem v souladu s platnými normami.

BEZPEČNOSTNÍ UPOZORNĚNÍ

Doporučujeme použití hrnců s plochým dnem a s průměrem, který je stejný nebo o něco větší, než průměr ohřívací plochy. Nepoužívejte nádoby s drsným povrchem dna, aby nedošlo k poškrábání termického povrchu varné desky (obr.3).

není vhodné, aby tento spotřebič používaly děti nebo osoby vyžadující dohled. Dejte pozor, aby si děti nehrály se spotřebičem.

DŮLEŽITÉ

- vyhně se únikům tekutin, při vaření a ohřívání tekutin proto snižte výkon ohřevu
- nenechávejte nažhavené plotny zapnuté, nachází-li se na nich prázdné hrnce nebo pánve, nebo když na nich nic nestojí
- po ukončení vaření vypněte příslušný ohřívací odpor dále uvedeným ovládacím prvkem

POZOR: Nesmí být použit parní čistící

POZOR: je-li povrch nahnutý, vypněte spotřebič, aby se zabránilo nebezpečí elektrického výboje.

NÁVOD NA INSTALACI

Tyto instrukce jsou určeny specializovaným instalatérům a představují návod na instalaci a údržbu v souladu s platnými normami.

UMÍSTĚNÍ (obr.1)

Tento elektrospotřebič může být zabudovaný do kuchyňské linky tak, jak je to zobrazeno na příslušném obrázku. Umístěte těsnící materiál po celém obvodu (detailní rozměry na obr.1B).

Elektrospotřebič upevněte k pracovní desce prostřednictvím 4 konzol z vybavení a mějte přítom na paměti tloušťku pracovní desky (obr.1A). Jestliže je dolní část přístroje po montáži přístupná z dolní části skříňky, je zapotřebí namontovat dělicí panel a udržovat přítom vyznačené vzdálenosti (Obr.1C). Uvedená operace není nutná v případě instalace pod troubou.

ELEKTRICKÁ PŘIPOJENÍ (obr.2)

Před vykonáním připojení se přesvědčte, zda:

- elektrovodič pro uzemění musí být o 2 cm. delší, než ostatní vodiče;
- vlastnosti elektrické sítě jsou takové, aby odpovídaly požadavkům označeným na výrobním štítku na svrchní straně pracovní desky;
- je síť vybavena výkonným uzeměním, které odpovídá

normám a předpisům danými zákonem.

Uzemění je zákonem povinné.

V případě, že spotřebič není vybavený šňůrou a/nebo příslušnou zástrčkou, použijte materiál odpovídající proudvému příkonu, jehož hodnota je uvedena na výrobním štítku a odpovídající provozní teplotě. V žádné části nesmí teplota šňůry překročit o 50°C pokojovou teplotu.

Pokud si přejete přímé připojení k elektrické síti, je potřeba vložit vícepólový spínač s minimálním rozevřením kontaktů 3 mm, který by odpovídal zátěži uvedené na výrobním štítku a požadavkům platných norem (žlutozelený vodič uzemění nesmí být přerušeny přepínačem).

Tento vícepólový spínač musí být po ukončení instalace snadno dostupný.

POUŽITÍ A ÚDRŽBA

ÚDRŽBA

Případné zbytky potravy a kapky tuku setřete z povrchu varné desky pomocí speciální škrabky, která je dodávána na požádání (obr.5).

Ohřívanou plochu očistěte co nejlépe za použití prostředků jako SIDOL, STAHLFIX nebo podobných výrobků a papírového hadříku, opláchněte vodou a osušte suchou hadrou.

Prostřednictvím speciální škrabky (na požádání) odstraňte z ohřevné plochy okamžitě zbytky hliníku a umělohmotného materiálu, který se tam bez povšimnutí rozpustil, nebo zbytky cukru, nebo potravin s vysokým obsahem cukru (obr.5). Tímto způsobem se vyhnete jakémukoliv možnému poškození povrchu varné desky.

V žádném případě nesmíte používat drátěnky nebo dráždivé chemické prostředky, jako spray na čištění trouby nebo odstraňovače skvrn.

POUŽITÍ

Požadovaný výkon nastavte pomocí ovládacích rukojetí jejich otáčením ve směru hodinových ručiček až do maximálního výkonu.

V případě dvoupásmových plátů vnější ohřívací element může být zapnut pohybem od nuly a otáčením proti směru hodinových ručiček.

Kontrolní žárovky (obr. 4)

Kontrolní žárovky jsou rozsvícené v případě:

- když je zapnut alespoň jeden element (obr. 4a)
- maximální teplota ve stanoveném bodě je vyšší než 50°C (obr. 4b – 4c)

VÝROBCE ODMĚNÁ JAKOUKOLIV ZODPOVĚDNOST ZA ŠKODY ZPŮSOBENÉ NEDODRŽENÍM UVEDENÝCH UPOZORNĚNÍ.

GENERELT

Læs indholdet af denne brugsanvisning grundigt idet den giver vigtige anvisninger for hvad angår installations-sikkerhed, brug og vedligeholdelse.

Gem disse anvisninger til enhver yderligere konsultation. Alle operationer relaterede til installationen (elektriske tilslutninger) skal udføres af dertil uddannet personale efter de gældende regler.

SIKKERHEDSFORSKRIFTER

Det anbefales at benytte beholdere med flad bund med samme diameter eller en lille smule større end det opvarmede område. Brug ikke beholdere med ru bund, for ikke at ridse komfurets termiske overflade (Fig.3).

Dette apparat er ikke egnet til brug af børn eller personer som skal holdes under opsyn. Pas på at børn ikke leger med apparatet.

VIGTIGT

- undgå at væske løber ud, nedsæt derfor ved kogning eller opvarmning væsker varme tilførslen
- lad ikke varmeelementerne være tændte med gryder og pander tomme eller uden beholdere på
- når man er færdig med madlavningen, så sluk den relative resistens v.h.a. kontrolknappen vist i det følgende

BEMÆRK: Brug ikke en damprenser.

ADVARSEL: Hvis overfladen er revnet, så sluk apparatet for at undgå eventuelle elektriske stød.

INSTALLATIONSANVISNINGER

Disse anvisninger henvender sig til en uddannet installatør og fungerer som guide til installationen, reguleringen og vedligeholdelsen i overensstemmelse med loven og gældende regler.

PLACERING (Fig.1)

Den hårde hvidevarer er lavet til at blive indbygget i et arbejdsbord, som illustreret i den særlige figur. Forbered forseglende materiale langs hele omkredsen (udskærings størrelserne Fig.1B).

Fastsæt den hårde hvidevarer på arbejdsbordet v.h.a. de 4 spændestykker som medfølger, med hensyn tagen til tykkelsen af arbejdsbordet (Fig.1A). Hvis den nederste del af apparatet efter installeringen kan nås fra nersiden af køkkenelementet, skal man montere en skilleplade i overensstemmelse med de anførte afstande (Fig.1C). Hvis der installeres under en ovn, er dette ikke nødvendigt.

ELEKTRISKE TILSLUTNINGER (Fig.2)

Før udførelsen af de elektriske tilslutninger skal man sikre at:

- den el-ledning til jord skal være 2 cm. længere end de andre ledninger;
- at anlæggets karakteristika er således at de overholder anvisningerne på identifikationspladen som sid-

der på den undersiden af arbejdsbordet;

- anlægget er udstyret med en effektiv jordforbindelse som er i overensstemmelse med gældende regler og lovanvisninger.

Jordforbindelse er obligatorisk efter loven.

I tilfælde af at den hårde hvidevarer ikke er udstyret med ledning og/eller relative stik, benyt materiale egnet til absorptionen angivet på identifikationspladen og til funktionstemperaturen. Ledningen må ikke nogen steder komme op på en temperatur som overstiger med 50°C temperaturen i lokalerne.

Hvis man ønsker en forbindelse direkte til det elektriske net, er det nødvendigt at indskyde en afbryder, med en åbning på min. 3 mm mellem kontakterne, egnet til belastningen angivet på pladen og i overensstemmelse med gældende regler (jordlederen gul/grøn må ikke afbrydes af omkobler).

Når installationen af apparatet er afsluttet, skal omnipolarafbryderen være nem at få adgang til.

BRUG OG VEDLIGEHOLDELSE

VEDLIGEHOLDELSE

Fjern eventuelle rester af mad og fedtdråber fra kogepladen ved hjælp af den særlige skraber som leveres ved forespørgsel (Fig.5).

Rengør det opvarmede område bedst muligt ved hjælp af SIDOL, STAHLFIX eller lignende produkter og med en klud-papir, skyl af med vand og tør af med en ren klud.

Vha. den særlige skraber (optional) fjern øjeblikkeligt fra det opvarmede kogeområde stykker af stanniol og plastisk materiale som ved et uheld er smeltet eller rester af sukker eller mad med et højt sukkerindhold (Fig.5). På denne måde undgår man enhver mulig beskadigelse af kogeoverfladen.

Benyt aldrig under nogen omstændigheder slibesvampe eller kemiske vaskemidler som er irriterende såsom ovenrens eller pletfjernere.

BRUGSANVISNING

Indstil den ønskede styrke ved at dreje håndtaget i urets retning indtil den maksimale styrke er opnået.

Hvis der er tale om to-zonede plader, kan det eksterne varme-element tændes ved at nulstille og dreje mod urets retning.

KONTROLLAMPER (Fig. 4)

Kontrollamperne lyser, når:

- mindst én kogezone er tændt (Fig. 4a)
- berørings-temperaturen er højere end 50 °C (Fig. 4b-4c).

FABRIKANTEN FRALÆGGER SIG ETHVERT ANSVAR FOR SKADER FORÅRSAGET AF MANGLENDE OVERHOLDELSE AF OVENSTÅENDE ADVARSLER.

YLEISTÄ

Lue huolellisesti käyttöohjeet, ennen kuin käytät uutta liesitasoa. Käyttöohjeessa on tärkeää tietoa; turvallisuuteen, asennukseen, käyttöön ja huoltoon liittyvissä asioissa. Säilytä käyttöohje mahdollista myöhempäälle käyttöä varten. Sähköliitännän saa tehdä ainoastaan valtuutettu sähköasentaja. Mikäli liesitaso asennetaan asennus-ohjeiden vastaisesti takuu raukeaa.

TURVALLISUUSOHJEITA

Käytä liesitasoa ainoastaan ruuan valmistamiseen. Älä valmista ruokaa liesitasolla alumiinifoliassa tai muovivastioissa, materiaali saattaa sulaa kiinni pintaan. Mikäli käytät erikoisastioita, noudata valmistajan ohjeita. Käytä kattiloita ja paistinpannuja joissa on suora pohja ja joiden halkaisija on samankokoinen tai hiukan suurempi kuin keittoalue. Älä käytä kattiloita tai paistinpannuja joiden pohja on karkea, se saattaa naarmuttaa liesitason pintaa (kuva 3.). Älä anna lasten käyttää liesitasoa ilman valvontaa.

TÄRKEÄÄ

- Varo kaatamasta nestettä kuumalle keittoalueelle, keittoalue saattaa vahingoittua; tämän välttämiseksi käytä alhaisempia lämpötiloja juomien ja nestemäisten ruokien kuumentamiseksi.
- Poista sulatettu sokeri tai sokeriset ruoat välittömästi kuumalta keittoalueelta.
- Älä jätä kuumalle keittoalueelle tyhjää kattilaa tai paistinpannu.
- Sammuta keittotasos koskettamalla On/Off valitsinta, kun et enää käytä keittotasoa.

VAROITUS : Älä käytä höyrypesuria.

VAROITUS : Mikäli liesitasossa on halkeamia tai säröjä, kytkä laite heti irti verkkovirrasta mahdollisten sähköiskujen välttämiseksi. irrottamalla sulakkeet tai kytkemällä liesitason automaattisulakkeet pois päältä.

ASENNUSOHJEITA**ASENNUSPAIKKA (kuva 1)**

Liesitaso on suunniteltu asennettavaksi, upottamalla liesitaso työtason sisään. Asennusaukon mitat (kuva 1B). Asenna liesitaso työtasoon tehtyyn aukkoon, levitä sinetöivä materiaali (silikooniliima) upotusaukon koko reunapintaan, kiinnitä liesitaso mukana tulleilla kiinnikkeillä (4 kpl).Kiinnike on kaksipuoleinen, riippuen työtason paksuudesta (kuva 1a).Mikäli liesitason alle asennetaan uuni tai muu lämpöä tuottava laite on liesitason alle kaapin sisään asennettava välilevy. Välilevyn minimi-mitta liesitason pohjasta on 25 mm (kuva 1c). Mikäli liesitason alle ei asenneta uunია tai muuta lämpöä tuottavaa laitetta ei liesitason alle kaapin sisään tarvitse asentaa välilevyä.

SÄHKÖKYTKENTÄ (kuva 2)

Sähköliitännän saa tehdä ainoastaan valtuutettu sähköasentaja. Ennen sähkökytkentää on varmistettava että :

- maajohdatin on 2 cm pitempi kuin muut johtimet;
- laitteen sähkökytkentätilassa olevasta tyyppikilvestä liesitason soveltuvuus ko. maan sähkökytkentään.
- Sähköpiiri on varustettu lakien ja normien vastaisella maavaraajalla
- Maavaraaja on välttämätön lain mukaisesti.
- Mikäki laitteen johdin ja pistoke puuttuisivat käytä tyyppikilven vastaista materiaalia; ota huomioon laitteen.Sähkönkysyntä sekä sen saavuttama lämpötila. Johtimen ei pidä missään kohdassa ylittää 50°C. Mikäli halutaan suora kytkentä sähköpiiriin on asennettava virrankulutusta vastaava lakien ja normien mukainen yleiskatkaisin joka on helposti savutettavilla. Sähkökytkennässä on noudettava asennukseen liittyviä sähköturvallisuus määräyksiä.

KÄYTTÖ JA HUOLTO**HUOLTO**

Puhdista liesitaso aina käytön jälkeen, jotta ruoantähteet eivät ala tasoon kiinni. Käytä ruuantähteiden ja rasvatähtöjen poistoon erityistä puhdistuslastaa, käytä puhdistamiseen vain lastan terää (kuva 5). Puhdista keittoalue soveltuvalla puhdistusainella kuten: " Sidol", " Stahl-Fix" tai vastaavat aineet, käytä kangasta tai paperia. Puhdistuksen jälkeen pyyhi taso puhtaalla kostealla pyyhkeellä ja kuivaa se lopuksi puhtaalla pyyhkeellä. Voimakkaiden tai hankaavien puhdistusaineiden käyttö saattaa kuluttaa pintaa. Älä koskaan käytä hankaavia puhdistusvälineitä tai voimakkaita kemiallisia Puhdistusaineita /tahranoistajia. Poista sulatettu sokeri, sokeriset ruoat, alumiini, tina, muovimateriaalit välittömästi kuumalta keittoalueelta puhdistuslastalla (kuva 5). Mikäli näin ei menetellä saattaa keittotason pinta vahingoittua tai siihen saattaa tulla värjäymiä.

KÄYTTÖ

Halutun keittolämmön saavutat kääntäen säätönappulaa myötäpäivään maksimilämmön suuntaan. Jos keittopinta on kaksiosainen voi uloimman lämpövyöhykkeen kytkäälle kiertäen säätönappulaa nollasta vastapäivään eli vasemmalle.

VALOILMAISIMET (KUVA 4)

Valoilmaisimet ovat päällä jos:

- Ainakin yksi keittopinta on päällä (kuva 4).
- Valoilmaisimen osoittaman keittopinnan lämpötila on korkeampi kuin 50° C (kuva 4b – 4c).

LAITTEEN VALMISTAJA EI OLEVASTUUSSA VAHINGOISTA, JOTKA OVAT AIHEUTUNEET YLLÄMAINITTUJEN OHJEIDEN LAIMINLYÖNNISTÄ.

ΓΕΝΙΚΑ

Διαβάστε προσεκτικά το περιεχόμενο αυτού του εγχειριδίου αφού παρέχει σημαντικές υποδείξεις σχετικά με την ασφάλεια εγκατάστασης, χρήσης και συντήρησης. Διατηρείστε το εγχειρίδιο για μπορείτε να το συμβουλευέστε μελλοντικά. Όλες οι διεργασίες που σχετίζονται με την εγκατάσταση (ηλεκτρικές συνδέσεις) πρέπει να εκτελούνται από προσωπικό ειδικευμένο σύμφωνα με τους ισχύοντες κανονισμούς.

ΠΡΟΕΙΔΟΠΟΙΗΣΕΙΣ ΓΙΑ ΤΗΝ ΑΣΦΑΛΕΙΑ

Συνιστώνται σκευή με επίπεδη βάση και διαμέτρου ίσης ή ελαφρά μεγαλύτερης εκείνης της θερμαινόμενης περιοχής. Μη χρησιμοποιείτε σκευή με βάση ανώμαλη, για την αποφυγή ξυσίματος της θερμικής επιφάνειας (Εικ.3).

Η συσκευή αυτή δεν είναι κατάλληλη για τη χρήση από μικρά παιδιά ή άτομα που χρειάζονται επιτήρηση. Προσέξτε να μην παίζουν τα παιδιά με τη συσκευή.

ΣΗΜΑΝΤΙΚΟ

- φροντίστε να μην συμβεί διαφυγή υγρού, ωστόσο για να βράσετε ή να θερμάνετε υγρά, μειώστε την τροφοδοσία θερμότητας
- μην αφήνετε τα θερμαντικά στοιχεία αναμμένα με κατσαρόλες και τηγάνια κενά ή χωρίς σκευή
- αφού τελειώσετε το μαγείρεμα, σβήστε την αντίστοιχη αντίσταση μέσω του χειριστηρίου που υποδεικνύεται στη συνέχεια

ΠΡΟΣΟΧΗ: Δεν θα πρέπει να χρησιμοποιείται ένας καθαριστής ατμού.

ΠΡΟΣΟΧΗ: αν η επιφάνεια είναι ραγισμένη, σβήστε τη συσκευή για να αποφευχθεί το ενδεχόμενο ηλεκτροπληξίας.

ΟΔΗΓΙΕΣ ΓΙΑ ΤΗΝ ΕΓΚΑΤΑΣΤΑΣΗ

Οι παρούσες οδηγίες απευθύνονται σε ειδικευμένο τεχνικό εγκατάστασης και αποτελούν οδηγό εγκατάστασης, ρύθμισης και συντήρησης σύμφωνα με τους νόμους και των ισχυόντων κανονισμών.

ΗΛΕΚΤΡΙΚΕΣ ΣΥΝΔΕΣΕΙΣ (Εικ.2)

Πριν εκτελέσετε τις ηλεκτρικές συνδέσεις βεβαιωθείτε ότι:

- το ηλεκτρικό καλώδιο της γείωσης πρέπει να είναι 2 cm μακρύτερο σε σχέση με τα άλλα καλώδια
- τα χαρακτηριστικά της εγκατάστασης να είναι τέτοια που να ικανοποιούν τις υποδείξεις της πινακίδας ταυτοποίησης που βρίσκεται στο κάτω μέρος της επιφάνειας εργασίας
- η εγκατάσταση να διαθέτει μια αποτελεσματική γείωση σύμφωνα με τους κανονισμούς και τις διατάξεις του ισχύοντος νόμου.

Η γείωση είναι υποχρεωτική εκ του νόμου.

Στην περίπτωση που η οικιακή ηλεκτρική συσκευή δεν διαθέτει καλώδιο ή/και το αντίστοιχο βύσμα, χρησιμοποιήστε υλικό κατάλληλο για την απορρόφηση

που αναφέρεται επί της πινακίδας ταυτοποίησης και για τη θερμοκρασία λειτουργίας. Σε κανένα σημείο το καλώδιο δεν πρέπει να φτάνει σε θερμοκρασία κατά 50°C ανώτερη της θερμοκρασίας περιβάλλοντος.

Αν επιθυμείτε μια απ' ευθείας σύνδεση στην ηλεκτρική γραμμή, θα πρέπει να παρεμβάλλετε έναν διακόπτη διαχωρισμού των φάσεων, με ελάχιστο άνοιγμα των επαφών 3 mm, κατάλληλο για το φορτίο που αναφέρεται στην πινακίδα και σύμφωνα με τους ισχύοντες κανονισμούς (ο κιτρινο-πράσινο αγωγός γείωσης δεν πρέπει να διακόπτεται από τον μεταλλάκτη).

Αφού ολοκληρωθεί η εγκατάσταση της συσκευής, ο διακόπτης διαχωρισμού φάσεων πρέπει να είναι εύκολα προσβάσιμος.

ΧΡΗΣΗ ΚΑΙ ΣΥΝΤΗΡΗΣΗ

ΣΥΝΤΗΡΗΣΗ

Απομακρύνετε ενδεχόμενα υπολείμματα τροφής και στίγματα λίπους από την επιφάνεια μαγειρέματος χρησιμοποιώντας το ειδικό φτυαράκι που παρέχεται κατά παραγγελία (Εικ.5).

Καθαρίστε τη θερμαινόμενη επιφάνεια όσο καλύτερα μπορείτε χρησιμοποιώντας SIDOL, STAHFLIX ή παρόμοια προϊόντα και χαρτί κουζίνας, κατόπιν ξεπλύνετε με νερό και στεγνώστε με ένα καθαρό πανί.

Με το ειδικό φτυαράκι (optional) αφαιρέστε αμέσως από τη θερμαινόμενη περιοχή μαγειρέματος κομματάκια αλουμινοχαρτού και πλαστικό υλικό που έλιωσε ή υπολείμματα ζάχαρης ή τρωφών με υψηλό περιεχόμενο ζάχαρης (Εικ.5). Με τον τρόπο αυτόν αποφεύγεται κάθε δυνατή ζημιά στην επιφάνεια μαγειρέματος.

Σε καμία περίπτωση δεν πρέπει να χρησιμοποιούνται σκληρά σφουγγαράκια ή χημικά βίαια απορρυπαντικά όπως spray φούρνου ή ξελεκιαστικά.

ΧΡΗΣΗ

Τοποθετείστε με την βοήθεια των λαβών χειρισμού την ισχύ που θέλετε, περιστρέφοντας με κατεύθυνση όπως οι δείκτες του ρολογιού έως την μέγιστη ισχύ. Στην περίπτωση πιαστρών διπλής ζώνης, το θερμαινόμενο εξωτερικό στοιχείο μπορεί να ανάβει ξεκινώντας από το μηδέν και περιστρέφοντας σε αντίθετη κατεύθυνση των δεικτών του ρολογιού.

ΕΝΔΕΙΚΤΙΚΕΣ ΛΥΧΝΙΕΣ (Εικ.4)

- Οι ενδεικτικές λυχνίες είναι αναμενες όταν:
- τουλάχιστον ένα στοιχείο είναι ενεργοποιημένο (Εικ.4A)
- η μέγιστη θερμοκρασία στο σνδεικνυομενο σημειο είναι μεγαλύτερη κατα 50 βαθμους κελσιου (Εικ.4 B-4C)

ΔΕΝ ΑΝΑΛΑΜΒΑΝΟΥΜΕ ΕΥΘΥΝΕΣ ΓΙΑ ΤΥΧΟΝ ΖΗΜΙΕΣ ΠΟΥ ΠΡΟΚΑΛΟΥΝΤΑΙ ΑΠΟ ΤΗΝ ΜΗ ΤΗΡΗΣΗ ΤΩΝ ΣΥΜΒΟΥΛΩΝ ΠΟΥ ΠΡΟΑΝΑΦΕΡΘΗΚΑΝ.

ÚTMUTATÓ

Figyelmesen olvassák el az alábbi kézikönyv tartalmát, amely a biztonságos beszerelésre, használatra és karbantartásra vonatkozóan fontos útmutatásokat közöl. Orizzék meg a kézikönyvet későbbi tanulmányozás céljából. Az érvényben lévő szabályok értelmében valamennyi beszereléssel kapcsolatos műveletet (elektromos bekötések) szakképzett szerelő végezheti el.

BIZTONSÁGI ELOÍRÁSOK

A felmelegített felület átmérojével megegyező vagy annál kissé nagyobb átméroju, lapos aljú edény javasolt. Ne használjanak érdes alapú edényeket azért, hogy elkerüljék a lap termikus felületének megkarcolását (3. ábra). Ez a készülék nem alkalmas arra, hogy gyermekek vagy felügyeletre szoruló személyek használják. Figyeljenek arra, hogy a gyermekek ne játsszanak a készülékkel.

IFONTOS

-akadályozzák meg a folyadékok kiömlését, ez okból a folyadékok forralásához vagy melegítéséhez csökkentsék a hő mennyiségét.

-ne hagyják bekapcsolva a fűtoelemeket üres fazekakkal és serpenyőkkel vagy edény nélkül.

-A főzés befejezése után kapcsolják ki a vonatkozó fűtoellenállást a későbbiekben megjelölt kapcsolóval.

FIGYELEM: Góztisztító nem használható.

FIGYELEM: Ha a felület megsérült, akkor kapcsolják ki a készüléket az esetleges áramütés elkerülése végett.

BESZERELÉSI UTASÍTÁS

Az érvényben lévő törvények és szabályok értelmében az alábbi utasítások szakképzett szerelőhöz szólnak és a beszereléshez, a beállításához valamint a karbantartáshoz szükséges előírásokat tartalmazzák.

ELHELYEZÉS (1. ábra)

A villamos háztartási készülék munkalapba történő beépítésre készült, mint azt az illeto ábra is mutatja. Illesszenek a keretre teljes hosszúságában szigetelőanyagot (a vágás méreteiben 1B ábra).

Rögzítsék a villamos háztartási készüléket a 4 tartókar segítségével a munkalaphoz, ügyelve a munkalap vastagságára (1A ábra). Ha a készülék alsó része a beszerelés után megközelíthető a szekrény alsó részéből, akkor a megjelölt távolságokat betartva fel kell szerelni egy elválasztólapot (1C ábra). Ez nem szükséges akkor, ha egy süto alá történt a beszerelés.

ELEKTROMOS BEKÖTÉSEK (2. ábra)

Az elektromos bekötések végrehajtása előtt gőyzodjenek meg arról, hogy:

-a földvezeték 2 cm-rel hosszabb legyen a többi vezetéknel;

- a berendezés jellemzői megfeleljenek a munkalap alsó részére felerősített azonosító tábla előírásainak;

- a berendezés az érvényben lévő törvényrendekezeseknek és szabványoknak megfelelo, hatékony földeléssel rendelkezzen.

A földelést a törvény kötelezően előírja. Abban az esetben, ha a villamos háztartási készülék nem rendelkezik vezetékkel és/vagy megfelelo csatlakozódugóval, akkor az azonosító táblán megjelölt abszorpcióhoz és az üzemi hőmérséklethez alkalmas anyagot használjanak. A vezeték semmilyen pontján nem érheti el a környezeti hőmérsékletnél 50°C-kal magasabb hőmérsékletet. Ha közvetlenül be akarják kötni az elektromos hálózathoz, akkor egy olyan többpólusú kapcsoló beiktatása szükséges, amely az érintkezők között minimum 3 mm-es nyitással rendelkezik, a táblácskán feltüntetett terheléshez alkalmas és az érvényben lévő szabványoknak megfelelo (a sárga/zöld földvezeték nem szakíthatja meg a kapcsolót). A készülék beszerelése után a többpólusú kapcsoló könnyen elérhető legyen.

HASZNÁLAT ÉS KARBANTARTÁS

KARBANTARTÁS

A rendelés alapján mellékelt speciális kaparókés alkalmazásával távolítsák el az esetleges ételmaradékokat és zsírcseppeket a fozofelületrol (5. ábra).

SIDOL, STAHLFIX vagy hasonló termék és egy törlopapír használatával a lehető legjobban tisztítsák meg a felmelegített felületet, majd vízzel öblítsék le és egy tiszta törloruhával töröljék szárazra. A speciális kaparókés (opcionális) segítségével azonnal távolítsanak el a felmelegített fozofelületrol alumíniumfólia darabokat és észrevétlenül felolvaszt muanyagokat valamint cukor- vagy magas cukortartalmú ételek maradványait (5. ábra). Ily módon elkerülhető a lap felületének minden lehetséges károsodása. Semmilyen esetben sem használhatók dörzsölo szivacsok vagy olyan irritáló tisztító vegyszerek, mint sütohöz alkalmazandó spray vagy folteltisztítószer.

HASZNÁLAT

Állítsák be a kívánt hatásfokot a kezelógombok segítségével oly módon, hogy csavarják el azokat az óra járásával megegyező irányban a maximális hatásfok eléréséig.

Dupla részes főzőlapok esetében a külső fűtoelem a nullától kiindulva az óra járásával ellentétes irányban csavarva bekapcsolható.

JELZŐLÁMPÁK (4. ábra)

A jelzőlámpák világítanak, amikor:

- legalább egy elem be van kötve (4^a ábra).

- a maximális hőmérséklet a jelzett pontban meghaladja az 50°C-ot (4b - 4c ábra).

A GYÁRTÓ ELHÁRÍT MAGARÓL MINDOLYAN ESETLEGES KÁROKRA VONATKOZÓ FELELOSSÉGET, AMELYEK A FENTEMLÍTETT ELOÍRÁSOK FIGYELMEN KÍVÜL HAGYÁSÁBÓL EREDNEK.

GENERELL INFORMASJON

Les nøye igjennom hele håndboken. Den gir deg viktig opplysninger angående sikker installering, bruk og vedlikehold.

Ta godt vare på håndboken for senere konsultering. Alle inngrep som har med installeringen å gjøre (elektriske koplinger) må utføres av spesialisert personale i følge gjeldende regler.

SIKKERHETSANBEFALINGER

Det anbefales å anvende kjeler med flat bunn og som har en bunn med en diameter lik, eller litt større, enn det oppvarmete området. Ikke ta i bruk kjeler/panner med ujevn bunn for å unngå riper på den termiske toppen (Fig.3).

Dette apparatet er ikke tiltenkt for bruk av barn eller av personer som trenger oppsyn. Pass på at barn ikke leker med apparatet.

VIKTIG

- unngå at væske renner over. Det er derfor viktig å skru ned varmen for å koke eller varme opp væske
- Ikke la varmeelementene være skrudd på med tomme kjeler eller panner på, eller uten at det er noe på elementene i det hele tatt
- når du er ferdig med å lage mat, skru av platen ved hjelp av bryteren som vil bli forklart senere

OBSERVER: Det må ikke brukes damprengjørere.

ADVARSEL: Om overflaten er sprukket, skru av apparatet for å unngå eventuelle elektriske støt.

INSTALLERINGSANVISNINGER

De følgende anvisningene er tiltenkt en spesialisert installatør, og de fungerer som en guide for installering, regulering og vedlikehold i følge de gjeldende regler og normer.

PLASSERING (Fig.1)

Hvitevaren er produsert for å kunne bli bygget inn i en benkmodul, som illustrert i den spesifikke figuren. Legg på tetningsmateriale langs hele kanten (dimensjoner som Fig.1B).

Blokker hvitevaren i benkmodulen ved hjelp av de 4 vedlagte klemmene, og husk på tykkelsen på benkmodulen (Fig.1A). Dersom undersiden av apparatet etter installasjon er tilgjengelig fra undersiden av kjøkkenskapet, må det monteres en skilleplate i henhold til de avstandsmålene som er oppgitt (Fig.1C). Dersom det på undersiden installeres en ovn, er ikke dette nødvendig.

ELEKTRISKE KOPLINGER (Fig.2)

Før de elektriske koplingene blir utført må du forsikre deg om at:

- den elektriske jordledningen må være 2 cm. lenger i forhold til de andre ledningene;
- det elektriske anleggets egenskaper er i overensstemmelse med indikasjonene på

spesifikasjonsplaten som er å finne på innsiden av benkmodulen;

- anlegget er et jordet anlegg i overensstemmelse med gjeldende normer og regler.

Jordingen er obligatorisk ved lov.

Om hvitevaren ikke er utstyrt med ledning og/eller riktig støpsel, ta i bruk materiale som er tilegnet den elektriske absorpsjonen og funksjonstemperaturen, indikert på spesifikasjonsplaten. Ledningen må på ingen punkter nå en temperatur som er 50°C høyere enn romtemperaturen. Om man ønsker en direkte kopling til den elektriske linjen, så må en omnipolar bryter anvendes, med en minimum 3 mm åpning mellom kontaktene. Denne må passe og være tilegnet den elektriske ledningen som er indikert på spesifikasjonsplaten og overensstemme med gjeldende regler (jordlederen gul/grønn må ikke være avbrutt av strømfordeleren).

Når installeringen av apparatet er ferdig utført må omnipolarbryteren være lett tilgjengelig.

BRUK OG VEDLIKEHOLD

VEDLIKEHOLD

Fjern eventuelle matrester og fettflekker fra platetoppen med spialskrappen som blir levert etter forespørsel (Fig.5).

Rengjør det oppvarmete området på best mulig måte ved å anvende SIDOL, STAHLFIX eller lignende produkter og en papirklut, skyl deretter med vann og tørk med en ren klut.

Fjern fragmenter av aluminiumspapir og plast som har smeltet ubemerket, eller rester av sukker eller høy sukkerholdig mat (Fig.5) umiddelbart fra den oppvarmete platetoppen med spialskrappen (optional). På denne måten unngår du enhver mulig skade på platetoppen.

Slipe/skuresvampere eller kjemiske vaskemidler, slik som rengjøringsssprayer for ovner eller flekkjernere, må på ingen måte anvendes.

BRUK

Legg inn ønsket ytelse ved å vri kommandohåndtakene til høyre helt til maks ytelse. Har man metallplater med dobbel sone, kan det utvendige varme-elementet taes på ved å starte på null og vri til venstre.

INDIKATORLAMPER (fig. 4)

Indikatorlampene lyser når:

- minst et element er i funksjon (fig. 4a).
- maks. temperatur på stedet er høyere enn 50°C (fig. 4b - 4c).

PRODUSENTEN FRASKRIVER SEG ETHVERT ANSVAR FOR SKADER SOM SKYLDES AT OVENNEVNT RETNINGSLINJER IKKE ER BLITT FULGT

WSTĘP

Należy dokładnie zapoznać się z treścią niniejszej instrukcji, która zawiera ważne informacje dotyczące bezpieczeństwa instalacji, użytkowania i dokonywania napraw urządzenia. Instrukcję należy zachować do wykorzystania w przyszłości. Wszystkie prace związane z instalacją (połączenia elektryczne) powinny zostać wykonane przez uprawnionego, wykwalifikowanego personel, zgodnie z obowiązującymi przepisami.

INFORMACJE DOTYCZĄCE BEZPIECZEŃSTWA

Zaleca się używanie naczyń o płaskim dnie, o średnicy równej lub nieznacznie większej od powierzchni nagrzewanej. Nie należy używać naczyń o szorstkim dnie, które mogłyby spowodować zarysowanie powierzchni termicznej urządzenia (rys. 3). Urządzenie nie powinno być wykorzystywane przez dzieci lub osoby, które wymagają specjalnej opieki. Nigdy nie należy zezwalać, aby dzieci bawiły się urządzeniem.

UWAGA

- należy unikać przelewania się płynów - przy podgrzewaniu lub gotowaniu płynów należy odpowiednio zmniejszyć dopływ ciepła
- nie pozostawiać na rozgrzanych i włączonym urządzeniu naczyń pustych. Nie należy także pozostawiać urządzenia włączonego bez żadnych naczyń
- po zakończeniu gotowania należy wyłączyć urządzenie za pomocą przełącznika, o którym mowa poniżej

UWAGA: Nie należy używać czyszcika parowego.

UWAGA: Urządzenie nie powinno być wykorzystywane, jeżeli powierzchnia grzewcza została uszkodzona - może to spowodować porażenie prądem elektrycznym.

ZALECENIA DOTYCZĄCE INSTALACJI

Zalecenia te przeznaczone są dla wykwalifikowanego pracownika, odpowiedzialnego za montaż, regulację lub naprawy urządzenia zgodnie z obowiązującymi przepisami.

MONTAŻ (rys.1)

Urządzenie przeznaczone jest do umieszczenia w zabudowie kuchennej, zgodnie z poniższymi ilustracjami. Wzdłuż całego obwodu urządzenia należy założyć uszczelkę (wymiar - patrz rys.1B). Przymocować urządzenie do zabudowy kuchennej za pomocą 4 dostarczonych elementów, biorąc pod uwagę grubość płyty kuchennej (rys.1A). Jeżeli po zakończeniu instalacji możliwy jest dostęp do dolnej części urządzenia od dolnej części szafki, to należy zamontować panel oddzielający, w odległości podanej na rys. 1C. Nie jest to wymagane, jeżeli urządzenie instalowane jest pod piekarnikiem.

POŁĄCZENIA ELEKTRYCZNE (rys.2)

Przed przystąpieniem do wykonywania połączeń elektrycznych należy upewnić się, że:

- przewód uziemiający jest o 2 cm dłuższy od pozostałych przewodów;
- parametry sieci elektrycznej odpowiadają parametrom wymienionym na tabliczce znamionowej znajdującej się na dolnej stronie płyty;
- urządzenie może zostać uziemione zgodnie z obowiązującymi normami i przepisami.

Zgodnie z obowiązującymi przepisami wykonanie uziemienia jest obowiązkowe.

W przypadku, jeżeli urządzenie nie posiada przewodu i/ lub odpowiedniej wtyczki, należy wykorzystać elementy zgodne z parametrami określonymi na tabliczce znamionowej oraz temperaturą roboczą urządzenia. Temperatura przewodu nie może w żadnym przypadku przekraczać o 50°C temperatury otoczenia. Jeżeli wykonywane jest bezpośrednie podłączenie do sieci elektrycznej, należy wykorzystać wyłącznik jednobiegunowy, o minimalnej odległości styków wynoszącej 3 mm, zgodny z parametrami określonymi na tabliczce znamionowej oraz obowiązującymi normami (żółto-zielony kabel uziemiający nie może być wyposażony w żaden przełącznik). Należy pamiętać, że po zakończeniu instalacji wyłącznik jednobiegunowy musi być łatwo dostępny.

UŻYTKOWANIE I NAPRAWY

NAPRAWY

Z płyty grzewczej należy usunąć jakiegokolwiek pozostałości pożywienia lub tłuszczu, wykorzystując w tym celu specjalny skrobak dostarczany na zamówienie (rys.5). Wyczyścić powierzchnię grzewczą używając produktów takich jak SIDOL, STAHLFIX lub podobne oraz miękkiej ściereczki, następnie umyć wodą i wytrzeć czystą ścierką. Za pomocą specjalnego skrobaka (dostarczanego na życzenie) usunąć z powierzchni grzewczej wszelkie pozostałości folii aluminiowych lub tworzyw sztucznych, cukru lub produktów o dużej zawartości cukru (rys.5). Pozwala to uniknąć jakichkolwiek dalszych uszkodzeń powierzchni grzewczej. W żadnym wypadku nie wolno używać materiałów ściernych lub produktów chemicznych w sprayu ani wybiabiacz płam.

UŻYWANIE

Ustawić przy pomocy galek sterowania wymaganą moc, przekręcając je zgodnie ze wskazówkami zegara aż do osiągnięcia maksymalnej mocy. W przypadku płytek z podwójną zoną, element nagrzewający zewnętrzny może być włączony zaczynając od zera i przekręcając odwrotnie do wskazówek zegara.

WSKAŹNIKI (fig.4)-lampy świetlne

- przynajmniej jeden element jest wciśnięty (fig.4^o)
- temperatura maksymalna we wskazanym punkcie jest wyższa od 50°C (fig.4b-4c).

DOSTAWCA UCHYLA SIĘ OD WSZELKIEJ ODPOWIEDZIALNOŚCI ZA EWENTUALNE USTERKI, SPOWODOWANE NIEPRZESTRZEGANIEM WYŻEJ WYMIENIONYCH WSKAZÓWEK.

GENERALITĂȚI

Citiți cu atenție conținutul prezentei broșuri deoarece furnizează indicații importante privitoare la siguranța instalării, la utilizare și întreținere. Se va păstra broșura pentru a putea fi consultată ulterior. Toate operațiunile referitoare la instalare (conexiuni electrice) trebuie să fie efectuate de personal specializat, în conformitate cu normativele în vigoare.

INSTRUCȚIUNI PENTRU SIGURANȚĂ

Se recomandă recipiente cu fundul plat, cu diametrul egal sau puțin mai mare decât al zonei încălzite. Nu se vor utiliza recipiente cu baza aspră (cu rugozități), pentru a evita zgârierea părții termice a suprafeței de lucru (Fig.3). Nu se recomandă folosirea acestui aparat de către copii sau persoane care necesită supraveghere. Copiii nu trebuie să se joace cu aparatul.

IMPORTANT

- se va evita deversarea de lichide; de aceea, pentru a fierbe sau a încălzi lichidele, se va reduce alimentarea cu căldură

- nu se vor lăsa elementele de încălzire în funcțiune cu oale și tigăi goale sau fără recipiente (vase)

- după ce se termină gătitul (prepararea mâncărilor), se va deconecta rezistența respectivă în modul indicat în continuare

ATENȚIE: Nu trebuie să se folosească un curățător cu aburi.

ATENȚIE: Dacă suprafața este crăpată (ciobită), se va opri aparatul pentru a evita eventuale descărcări electrice.

INSTRUCȚIUNI PENTRU INSTALARE

Prezentele instrucțiuni se adresează unui instalator specializat și au rolul unui ghid pentru instalarea, reglarea și întreținerea în conformitate cu legile și normativele în vigoare.

AMPLASARE (Fig.1)

Aparatul electrocasnic este realizat pentru a putea fi montat într-o suprafață de lucru, așa cum se arată în figura respectivă. Materialul de sigilare ermetică se va amplasa de-a lungul întregului perimetru (dimensiunile de tăiere în Fig.1B).

Se va fixa aparatul electrocasnic pe suprafața de lucru cu ajutorul celor 4 cleme de fixare cu care este livrat, ținând cont de grosimea suprafeței de lucru (Fig.1A). Dacă partea inferioară al aparatului, după instalare, este accesibilă prin partea inferioară al mobilei este necesar a se monta un panou separator respectând distanțele indicate în (fig.1.C). Dacă dedesubt se instalează un cuptor nu este necesar.

CONEXIUNI ELECTRICE (Fig.2)

Înainte de efectuarea conexiunilor electrice, vă veți asigura că sunt respectate următoarele condiții:

- conductorul electric de pământare trebuie să fie cu 2 cm mai lung față de celelalte conductoare;
- caracteristicile instalației trebuie să satisfacă indicațiile de pe plăcuța de identificare aplicată pe partea inferioară a suprafeței de lucru;
- instalația trebuie să fie prevăzută cu o legătură eficientă de pământare, conformă cu normele și cu dispozițiile legale în vigoare

Legătura de pământare este obligatorie prin lege.

În cazul în care aparatul electrocasnic nu este prevăzut cu cablu și/sau cu ștecherul aferent, se vor utiliza materiale corespunzătoare pentru consumul indicat pe plăcuța de identificare și pentru temperatura de funcționare. Cablul nu trebuie să ajungă în nici un punct la o temperatură cu 50°C mai mare decât temperatura mediului înconjurător. Dacă se dorește o legătură directă la rețeaua electrică, este necesar să se monteze un întrerupător multipolar pentru faze și nul, cu o deschidere minimă de 3 mm între contacte, adecvat pentru sarcina indicată pe plăcuță și conform cu normele în vigoare (conductorul de pământare galben/verde nu trebuie să fie întrerupt de comutator). La terminarea instalării aparatului, întrerupătorul menționat trebuie să fie ușor accesibil.

UTILIZARE ȘI ÎNTREȚINERE

ÎNȚEȚINERE

Se vor îndepărta eventualele rezidui de mâncare sau picături de grăsime de pe suprafața de lucru, utilizând un răzuitor furnizat la cerere (Fig.5).

Se va curăța zona încălzită cât mai bine posibil folosind SIDOL, STAHLFIX sau alte produse similare împreună cu un șervet de hârtie, apoi se va clăti cu apă și se va usca cu un șervet curat. Cu ajutorul unui răzuitor (opțional) se vor îndepărta imediat din zona încălzită de lucru fragmentele de foi de aluminiu și materiale plastice topite din lipsă de atenție, precum și resturi de zahăr sau de mâncăruri cu conținut ridicat de zahăr (Fig.5). În acest fel se va evita orice posibilă deteriorare a suprafeței de lucru. În nici un caz nu se vor utiliza lavete abrazive sau detergenți chimici corozivi, precum spray-urile pentru cuptor sau substanțele de scos pete.

MOD DE FOLOSIRE

Se va regla prin ajutorul mânerelor de comandă puterea dorită, învărtind în sens orar până la puterea maximă dorită.

În cazul plăcilor cu zonă dublă, elementul încălzitor extern poate fi aprins pornind de la zero și învărtind în sens anti orar.

BECULEȚE

Beculețele sunt aprinse când:

- este inserat cel puțin un element (fig. 4a)
- temperatura maximă în punctul indicat este superioară la 50°C (fig. 4b – 4c)

SE ABSOLVA DE ORICE RESPONSABILITATE PENTRU ORICARE EVENTUALE DAUNE PROVOCATE DIN CAUZA NEOBSERVĂRII AVERTENȚELOR DE MAI SUS

ОБЩИЕ СВЕДЕНИЯ

Внимательно прочтите настоящие инструкции, так как в них даются важные указания по безопасности установки, эксплуатации и техобслуживания. Храните это руководство для консультации с ним в дальнейшем. Все операции по монтажу (электросоединения) должны выполняться квалифицированным персоналом в соответствии с действующими нормами.

ПРЕДУПРЕЖДЕНИЯ ПО ТЕХНИКЕ БЕЗОПАСНОСТИ

Рекомендуется пользоваться посудой с плоским дном и диаметром, равным или слегка превышающим зону нагрева. Не пользуйтесь посудой с шершавым дном, так как она может поцарапать термopанель (Pис.3). Детям и лицам, нуждающимся в надзоре, запрещается пользоваться данным электроприбором. Следите, чтобы дети не играли с плитой.

ВАЖНО

- предотвращайте выплескивание жидкости, вовремя убавляя мощность нагрева при закипании или разогреве жидкостей
- не оставляйте нагреватели включенными без посуды или со стоящими на них пустыми кастрюлями и сковородками
- закончив приготовление пищи, выключите сопротивление по процедуре, описанной далее

ВНИМАНИЕ: При чистке не использовать пар.
ВНИМАНИЕ: Если панель нагрелась, отключите прибор во избежание поражения электротоком.

ИНСТРУКЦИИ ПО УСТАНОВКЕ

Данное руководство предназначено для квалифицированного монтажника, в нем даются указания по монтажу, регулировке и обслуживанию в соответствии с действующим законодательством и нормами.

РАЗМЕЩЕНИЕ (Pис.1)

Электроприбор предназначен для встраивания в рабочую поверхность, как показано на отдельном рисунке. Нанесите герметик по всему периметру (размеры для резки Pис.1B). Закрепите электроприбор на рабочей поверхности 4 кронштейнами, входящими в комплект поставки; учитывайте толщину рабочей поверхности (Pис.1A). Если нижняя сторона прибора доступна, после установки, с нижней стороны шкафа, по необходимо смонтировать разделительную панель, при соблюдении указанных размеров (Pис.1C). В этом нет необходимости, если прибор устанавливается под духовкой.

ЭЛЕКТРОСОЕДИНЕНИЯ (Pис.2)

Перед выполнением электросоединений проверьте следующее:

- электрокабель заземления должен быть на 2 см длиннее других кабелей;
- характеристики электросистемы должны соответствовать указаниям на табличке,

закрепленной на нижней стороне рабочей поверхности;

- электросистема должна быть оснащена исправным заземлением, отвечающим требованиям действующих норм и законов.

Заземление обязательно по закону.

Если электроприбор не имеет кабеля и/или штепселя, используйте детали, которые соответствуют значениям по потреблению энергии, указанным на табличке, и рабочей температуре. Ни в какой точке электрокабель не должен нагреваться до температуры, превышающей температуру окружающей среды более, чем на 50°C. Если нужно выполнить прямое подключение к электросети, необходимо между прибором и сетью установить всеполюсный выключатель с минимальным расстоянием в 3 мм между контактами. Этот выключатель должен выдерживать нагрузку, указанную на табличке, и соответствовать действующим нормам (заземляющий желто/зеленый проводник прерывается переключателем). После окончания монтажа прибора всеполюсный выключатель должен находиться в легкодоступном месте.

ЭКСПЛУАТАЦИЯ И УХОД

УХОД

Удалите остатки пищи и брызги жира с поверхности панели, для этого пользуйтесь скребком, поставляемым по заказу (Pис.5). Хорошо очистите зону нагрева с помощью SIDOL, STAHLFIX или аналогичных средств и тряпки для уборки, затем прополощите водой и вытрите чистой салфеткой. Специальным скребком (по отдельному заказу) можно легко и моментально удалить с нагреваемого участка остатки алюминиевой фольги и пластика, которые случайно попали на зону нагрева и расплавились, или остатки сахара и продуктов с высоким содержанием сахара (Pис.5). Это поможет избежать повреждения термopанели. Ни в коем случае нельзя пользоваться абразивными губками или едкими химическими чистящими средствами, например, аэрозолями для чистки духовки или пятновыводителями.

ПОЛЬЗОВАНИЕ

установить при помощи рукояток управления желаемую мощность, вращая их по часовой стрелке до уровня максимальной мощности.

при наличии дисков с двойной зоной внешняя нагревающаяся часть может быть включена вращательным движением рукоятки от нуля против часовой стрелки.

СВЕТОВЫЕ ИНДИКАТОРЫ (Pис.4)

световые индикаторы включены в том случае, если:

- подключен хотя бы один элемент (Pис.4a) максимальная температура в указанном пункте превышает 50°C (Pис.4b – 4c).

ФИРМА НЕ НЕСЕТ НИКАКОЙ ОТВЕТСТВЕННОСТИ ЗА УЩЕРБ, ВЫЗВАННЫЙ НЕСОБЛЮДЕНИЕМ ВЫШЕПРИВЕДЕННЫХ ПРЕДУПРЕЖДЕНИЙ.

ALLMÄNT

Läs innehållet i detta häfte noggrant, då det ger viktiga anvisningar om säkerhet vid installation, användning och underhåll.

Förvara häftet för framtida konsultation. Alla operationer som rör installation (elektriska anslutningar) måste utföras av specialiserad personal och i överensstämmelse med gällande normer.

SÄKERHETSFORESKRIFTER

Det är tillrådligt att använda kokkärl med platt undersida och med samma eller något större diameter än uppvärmningsytan. Använd inte kokkärl med sträv botten för att förhindra att uppvärmningsytan repas (Fig.3). Denna apparat bör inte användas av barn eller personer som behöver övervakning. Se till att barn inte leker med apparaten.

VIKTIGT

- förhindra att vätskor rinner över - sänk därför värmetillförseln när du kokar eller värmer vätskor
- lämna aldrig värmeelementen påsatta med tomma kastruller och stekpannor eller utan kokkärl
- när du är färdig med matlagningen, stäng av vederbörligt motstånd med den kontroll som anges längre fram

VIKTIGT: Använd inte ånga vid rengöring.

VIKTIGT: Om det finns sprickor på ytan, stäng av apparaten för att undvika eventuella elektriska stötar.

INSTALLATIONSANVISNINGAR

Dessa instruktioner riktas till en specialiserad installatör och fungerar som vägledning för installation, justering och underhåll i enlighet med gällande lagar och normer.

PLACERING (Fig.1)

Hushållsapparaten är konstruerad för infogning i en arbetsyta, på det sätt som visas på specifik bild. Applicera tillslutningsmedel längs hela omkretsen (skärdimensioner Fig.1B).

Fäst hushållsapparaten på arbetsytan med de fyra fästena som medföljer och kom ihåg att ta med arbetsytans tjocklek i beräkningen (Fig.1A). Om apparatens undre del är åtkomlig från skåpets underdel efter installationen skall en avskärmningspanel monteras enligt de indikerade avstånden (Fig.1C). Detta är inte nödvändigt i det fall en ugn installeras under apparaten.

ELEKTRISKA ANSLUTNINGAR (Fig.2)

Innan du utför de elektriska kopplingarna, försäkra dig om att:

- den elektriska jordledningskabeln är 2 cm längre än de andra kablarna;
- anläggningens egenskaper tillgodoser de indikationer som anges på identifieringsplåten som är placerad på arbetsytans nedre del;

- anläggningen har en effektiv jordledning som överensstämmer med gällande normer och lagstiftning. Jordledning är obligatorisk enligt lagen.

Om apparaten inte är utrustad med kabel och/eller lämplig kontakt, använd material som lämpar sig för den förbrukning som anges på identifieringsplåten och för temperaturen under funktion. Ingen del av kabeln får uppnå en temperatur på 50°C mer än rumstemperaturen.

Om du vill göra en direktanslutning till elnätet är det nödvändigt att lägga in en flerpolig strömbrytare, med en minimiöppning på 3 mm mellan kontaktarna, avpassad för den last som anges på plåten och som överensstämmer med gällande normer (den gul/gröna jordledningen får inte brytas av kommutatorn).

Den flerpoliga strömbrytaren ska vara lätt tillgänglig när apparaten har installerats.

ANVÄNDNING OCH UNDERHÅLL

UNDERHÅLL

Avlägsna eventuella matrester och fett droppar på spisens yta med hjälp av den specialskrapa som levereras på begäran (Fig.5).

Rengör uppvärmningsytan på bästa sätt med SIDOL, STAHLFIX eller liknande produkter och en papperstrasa, skölj med vatten och torka med en ren trasa.

Avlägsna omedelbart bitar av aluminiumfolie och plastmaterial, eller sockerrester och matrester med hög sockerhalt som oaksamt smält på uppvärmningsytan, med hjälp av specialskrapan (tillbehör) (Fig.5). På detta sätt undviker du alla möjliga skador på ytan.

Använd aldrig svampar som repar eller irriterande kemiska rengöringsmedel som ugnsspray eller fläckborttagningsmedel.

ANVÄNDNING

Ställ in önskad effekt med avsedda knappar. Vrid medurs för största effekt.

Vid plattor med dubbel zon, vrider du knappen moturs från nollpunkten för att tända det yttre värmeelementet.

KONTROLLLAMPOR (Fig. 4)

De olika kontrolllamporna anger:

- att minst ett värmeelement är påslaget (fig. 4 a).
- att den angivna plattan har en temperatur som är högre än 50°C (fig. 4b - 4c).

TILLVERKAREN FRÅNSÄGER SIG ALLT ANSVAR FÖR EVENTUELLA SKADOR SOM ORSAKTS P.G.A. ATT OVANSTÄENDE INSTRUKTIONER INTE RESPEKTERATS.

ЗАГАЛЬНІ ЗВЕДЕННЯ

Уважно ознайомтеся зі змістом цього довідника, у якому викладена важлива інформація з техніки безпеки при установці, експлуатації і техобслуговуванні приладів. Збережіть довідник для наступного ознайомлення в разі потреби. Всі операції по установці (електричні з'єднання) повинні виконуватися кваліфікованим персоналом і додержуватися діючих нормативів безпеки.

ІНСТРУКЦІЯ З БЕЗПЕКИ

Рекомендовані місткості з плоским дном, що мають діаметр, який дорівнює зоні нагрівання або перевищує її. Не використовуйте місткості із шорсткуватими та деформованими днищами, щоб не подрпати термічну поверхню плити (Мал.3). Не передбачена експлуатація даного електропобутового приладу дітьми або особами, за якими необхідний догляд. Стежте, щоб діти не грали з приладом.

ВАЖЛИВО

- уникайте виходу рідини, у зв'язку з цим для кип'ятіння і підігрівання рідин потрібно зменшити теплоподачу.

- ніколи не залишайте включені зони нагрівання порожніми або з невикористовуваним посудом або без місткостей.

- закінчивши готування, виключите відповідний резистор за допомогою зазначеної нижче команди.

УВАГА : Не користуйтеся паровими очищувачами.

УВАГА : У випадку, якщо поверхня накренилася, вимкніть прилад, щоб уникнути електричного удару.

ІНСТРУКЦІЇ З УСТАНОВКИ

Дійсні інструкції призначені для користування кваліфікованими фахівцями з установки і служать довідником при установці, настроюванні і техобслуговуванні приладів, відповідно до положень законодавства і діючих нормативів техніки безпеки.

РОЗМІЩЕННЯ (Мал.1)

Електропобутовий прилад призначається для вбудовування в робочу поверхню, як це показано на спеціальному малюнку. Слід забезпечити замазку по всьому периметрі (розміри вирізу представлені на Мал.1В). Зафіксувати електропобутовий прилад на робочій поверхні за допомогою 4 підставок, з огляду на товщину самої робочої поверхні (Мал.1А). Якщо після монтажу нижня частина плити може бути досягнута через нижню частину кухонних меблів, необхідно установити розділову панель з дотриманням зазначених відстаней (Мал.1С). Якщо прилад розміщується під духовкою, в цьому немає необхідності.

ЕЛЕКТРИЧНІ З'ЄДНАННЯ (Мал.2)

Перш ніж зробити електричні з'єднання, переконатися :
- електричний кабель заземлення повинний бути на 2 см довший щодо інших кабелів ;

- При установці необхідно перевірити відповідність характеристик мережі і плити. Необхідні зведення утримуються в спеціальній табличці на задній стороні плити ;

- Прибор оснащений ефективним заземленням, відповідно до положень законодавства і діючих нормативів техніки безпеки .Заземлення є обов'язковим за законом. У випадку, якщо електропобутовий прилад не має кабелю і/або відповідної вилки , використовуйте матеріали, що підходять:

- для споживання, зазначеного на табличці з номінальними даними;

- для робочої температури.

Ні в якому разі кабель не повинний нагріватися до температури 50°C , що вище температури навколишнього середовища.

Якщо плита підключається безпосередньо до електричної мережі (без вилки і розетки), необхідно установити багатополосний вимикач з відстанню між розведеними контактами не менш 3 мм, відповідно до характеристик навантажень, зазначених в табличці з номінальними даними, і для робочої температури (лінія заземлення - жовтий/зелений провід – при цьому не повинна роззиватися перемикачем). Вимикач повинний встановлюватися в легкодоступному місці.

вироб

недост

ЕКСПЛУАТАЦІЯ І ТЕХОБСЛУГОВУВАННЯ

ТЕХОБСЛУГОВУВАННЯ

Забрати з поверхні залишки їжі і краплі олії за допомогою спеціального шкребка, що поставляється по запиті (Мал.5). Зробити ретельне очищення ще теплою поверхні з використанням SIDOL, STAHLFI або схожих продуктів, і м'яких паперових серветок, після чого обполоскати її водою і протерти сухою тканиною. Алюмінієва фольга, пластмаса або синтетичні матеріали, цукор або продовольчі продукти з високим його змістом , плавляться на робочій поверхні і повинні бути негайно вилучені шкребком (опційне постачання), поки поверхня ще тепла (Мал.5). Таким чином можна уникнути нанесення збитку поверхні плити.Ні в якому разі не використовуйте абразивні мочалки або агресивні хімічні миючі засоби, такі як розпилювачі для плити або плямовивідники.

ЕКСПЛУАТАЦІЯ

За допомогою рукоятки управління встановити потрібну потужність, шляхом обертання за годинною стрілкою, до досягнення максимальної величини.

У разі плит з подвійною зоною нагріву, зовнішній нагрівальний елемент може включатися починаючи з нуля обертанням проти годинної стрілки

ІНДИКАТОРНІ ЛАМПОЧКИ (Мал.4)

Індикаторні лампочки запалюються у випадках, якщо:
- як мінімум, підключений один з елементів (Мал.4а).
- максимальна температура у вказаній точці перевищує 50°C (Мал.4b - 4c).

виробник не відповідає за можливі наслідки у випадку недотримання звичайних та вищенаведених норм по безпеці.

VŠEOBECNÉ UPOZORNENIA

Pozorne preštudovať obsah tohto návodu, pretože poskytuje dôležité informácie týkajúce sa bezpečnosti inštalácie, chodu a údržby. Uchovať návod pre ďalšie potreby. Všetky operácie spojené s inštaláciou (zapojenie na elektrickú sieť) musia byť vykonané špecializovanými pracovníkmi v súlade s platnými predpismi.

BEZPEČNOSTNÉ UPOZORNENIA

Odporúčame používanie nádob s plochým dnom, ktorých priemer je rovnaký alebo len mierne väčší ako zohrievaná plocha. Nepoužívať nádoby s drsným podkladom, aby sa predišlo poškrabaniu povrchu tepelnej plochy (Obr. 3). Toto zariadenie nie je vhodné na používanie zo strany detí alebo osôb, ktoré vyžadujú dohľad. Dbajte na to, aby sa s ním nehrali deti.

DÔLEŽITÉ

- predchádzať pretekaniu tekutín, preto pri ich varení a ohrievaní znížiť prívod tepla
- nenechávať zapnuté ohrievacie články s položenými prázdnyimi hrncami a panvicami alebo bez nádob
- po ukončení varenia vypnúť príslušný rezistor prostredníctvom nasledovne uvedeného ovládania

UPOZORNENIE: Nepoužívať čistič na paru.

UPOZORNENIE: V prípade poškodeného povrchu vypnúť zariadenie, aby nedošlo k prípadným zásahom elektrickým prúdom.

NÁVOD NA INŠTALÁCIU

Tento návod je určený špecializovaným inštalatérom a slúži ako príručka na inštaláciu, reguláciu a údržbu v súlade s platnými zákonmi a predpismi.

UMIESTNENIE (Obr. 1)

Elektrický spotrebič pre domácnosť je zrealizovaný na vsadenie do pracovnej dosky, tak ako je to znázornené na obrázku. Umiestniť fixujúcu hmotu pozdĺž celého obvodu (rozmery Obr. 1B).

Upevniť elektrospotrebič na pracovnú dosku prostredníctvom 4 podpier, rešpektujúc pri tom jej hrúbku (Obr. 1A). Ak by bola po inštalácii spodná časť spotrebiča prístupná zo spodnej časti kuchynského nábytku, je nevyhnutné namontovať oddeľujúci panel, rešpektujúc pri tom význačené odstupy (Obr. 1C). Toto nie je potrebné v prípade inštalácie pod rúrou.

ZAPOJENIE NA ELEKTRICKÚ SIET'

Pred zapojením na elektrickú sieť je potrebné ubezpečiť sa že:

- uzemňovací elektrický kábel musí byť o 2 cm dlhší v porovnaní s ostatnými káblami;
- charakteristiky inštalácie musia splňať požiadavky uvedené na štítku umiestnenom na spodnej časti pracovnej dosky;

- inštalácia je vybavená dobre fungujúcim uzemnením zodpovedajúcim platným zákonom a predpisom.

Uzemnenie je povinné zo zákona.

V prípade, že elektrospotrebič nie je vybavený káblom a/alebo príslušnou vidlicovou zástrčkou, použiť materiál, ktorý vyhovuje požiadavkám na príjem energie uvedeným na štítku a na teplotu počas prevádzky. Kábel v žiadnom bode nemôže dosiahnuť teplotu, ktorá by o 50°C prevyšovala teplotu okolitého prostredia.

Ak je požadované priame zapojenie na elektrické vedenie, je potrebné umiestniť viacpólový spínač s minimálnym rozpätím medzi kontaktami 3 mm, vyhovujúci zaťaženiu uvedenému na štítku a platným predpisom (uzemňovací vodič žltý/zelený nemôže byť prerušený prepínačom). Viacpólový spínač musí byť po ukončení inštalácie zariadenia ľahko dosiahnuteľný.

PREVÁDZKOVANIE A ÚDRŽBA

ÚDRŽBA

Odstrániť prípadné zvyšky jedla a kvapky masti z povrchu vymedzeného na varenie používajúc pri tom špeciálnu škrabku dodanú na požiadanie (Obr.4).

Čo najlepším spôsobom vyčistiť zohrievanú plochu používajúc pri tom SIDOL, STAHLFIX alebo podobné prípravky a papierovú utierku, následne opláchnuť vodou a utrieť čistou utierkou.

Prostredníctvom špeciálnej škrabky (dodanej na požiadanie) ihneď odstrániť zo zohrievanej plochy určenej na varenie fragmenty hliníkových fólií a plastických materiálov, ktoré sa nedopatrením roztavili a zvyšky cukru alebo jedál s vysokým obsahom cukru (Obr.4). Týmto spôsobom sa zabráni prípadnému poškodeniu povrchu pracovnej plochy.

V žiadnom prípade sa nesmú používať hubky s drsným povrchom alebo dráždivé chemické čistiace prostriedky ako sú spreje na čistenie trúb alebo prípravky na čistenie škvŕn.

PREVÁDZKOVANIE

Nastaviť požadovaný výkon pomocou ovládacích rukovätí, otáčajúc v smere hodinových ručičiek až po maximálny výkon.

V prípade dvojitých platní, vonkajší ohrievací článok môže byť zapnutý vychádzajúc z nuly a otáčajúc proti smeru hodinových ručičiek.

UKAZOVATELE (Obr. 4)

Ukazovatele sú rozsvietené keď:

- aspoň jeden z prvkov je zapojený (Obr. 4a).
- maximálna teplota v príslušnom bode je vyššia ako 50 °C (Obr. 4b – 4c).

VÝROBCA ODMIETA AKÚKOLIEK ZODPOVEDNOSŤ V PRÍPADOCH, KED NEBUDÚ DODRŽIAVANÉ PLATNÉ BEZPEČNOSTNÉ PREDPISY.

