

Уважаемые покупатели,

искренне благодарим Вас за выбор нашей стиральной машины.

Уважаемый покупатель,

сердечно благодарим Вас за выбор стиральной машины нашего производства.

Просим Вас внимательно прочитать инструкции по эксплуатации до подключения и использования машины.

Знание принципов действия поможет Вам правильно и безопасно использовать этот бытовой прибор. В инструкциях по эксплуатации содержится много полезных рекомендаций относительно работы и технических особенностей стиральной машины, которые помогут Вам оптимизировать ее эксплуатацию.

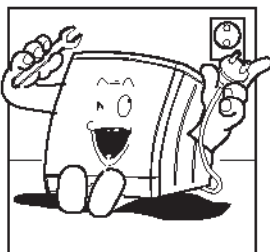
В случае продажи или передачи стиральной машины другому лицу помните о необходимости отдать новому пользователю также инструкцию по эксплуатации.

Содержание

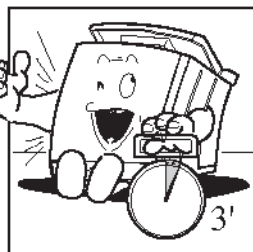
Рекомендации и советы для пользователя	2-3
Общие характеристики стиральной машины	4
Технические данные	4
Установка и подключение	5
- Распаковка и освобождение прибора от транспортировочных деталей	5
- Установка стиральной машины	5
- Выставление уровня стиральной машины	5
- Подключение к водопроводу	6
- Электрическое подключение	6
Выведение некоторых типов пятен	7
Международные символы по уходу за одеждой	7
Эксплуатация стиральной машины	8
Средства для стирки	8
Панель управления – выбор программ и функций	9
- Выбор функций	9
- Включение стиральной машины	9
- Добавление белья во время цикла стирки	9
Таблица программ	10
Обслуживание стиральной машины	11
- Очистка ванночки для моющих средств	11
- Удаление посторонних предметов из бака	11
Возможные неисправности и способы их устранения	12

РЕКОМЕНДАЦИИ И СОВЕТЫ ДЛЯ ПОЛЬЗОВАТЕЛЯ

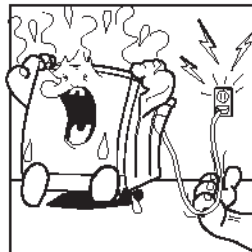
- Стиральная машина предназначена только для бытового применения.
- Любое изменение или попытка внести изменения в прибор могут оказаться опасными для пользователя и вызвать повреждение самой стиральной машины.
- Учитывая значительный вес машины, следует соблюдать особые меры предосторожности во время перемещения.
- Запрещается пользоваться машиной детям. Не оставляйте детей без присмотра вблизи стиральной машины.
- Любые изменения водопроводной или электрической сети должны выполняться квалифицированными специалистами.
- Установив машину, проверьте, чтобы она не стояла на электрическом кабеле питания.
- Прежде чем включить машину, удалите весь упаковочный материал и транспортировочные детали (транспортировочные винты). В противном случае можно нанести серьезный ущерб как машине так и помещению, в котором установлена.
- Если прибор устанавливается на покрытый ковролином пол, следует проверить, чтобы между стиральной машиной и полом свободно циркулировал воздух.
- После окончания каждого цикла стирки необходимо вынуть вилку из розетки и закрыть водопроводный кран.
- Не следует перегружать стиральную машину.
- Стирайте в машине только ткани, предназначенные для машинной стирки. При наличии сомнений обратитесь к рекомендациям изготовителя, приведенным в виде символов на этикетке одежды (Международные символы по уходу за одеждой стр. 7).
- Прежде чем положить вещи в стиральную машину, проверьте, чтобы все карманы были пусты. Твердые острые предметы (монеты, булавки, гвозди, винты или камни) могут серьезно повредить машину.
- Нельзя стирать в машине вещи, испачканные нефтепродуктами. В случае, если пятна выводятся растворителем, прежде чем класть вещи в машину, следует подождать, пока они полностью не испарятся с поверхности ткани.
- После окончания стирки ковров, покрывал и прочих изделий из ворсистых тканей следует проветривать и при необходимости очистить его.
- Перед длительным запланированным отсутствием дома, или же когда предполагается, что стиральная машина не будет долго использоваться, необходимо вынуть вилку из розетки и закрыть кран подачи воды. Рекомендуем также оставить верхнюю крышку приоткрытой для обеспечения вентиляции машины внутри.
- Ни в коем случае не пытайтесь самостоятельно устранить неисправности прибора, так как ремонт произведенный не квалифицированными специалистами, может вызвать серьезные повреждения машины и лишить Вас права на гарантийный ремонт.
- Ремонт прибора должен производиться только специалистами авторизованного сервисного центра. Для ремонта должны использоваться только оригинальные запасные части.



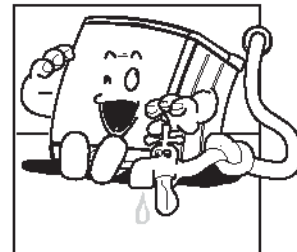
Во время осмотра и очистки не забудьте отключить прибор от сети.



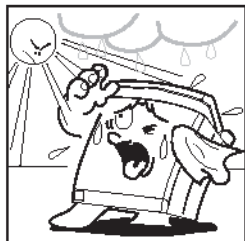
Стиральную машину можно открывать не менее чем через одну минуту после окончания цикла стирки или после ее выключения.



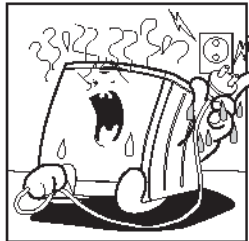
При отключении машины от электросети вынимайте вилку из розетки. Не тяните за шнур питания.



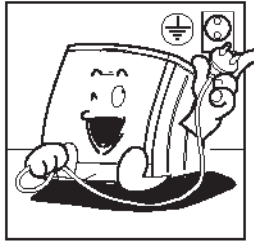
После каждой стирки следует отключать машину от электросети и закрывать водопроводный кран.



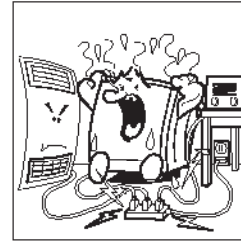
Не подвергайте машину воздействию атмосферных явлений.



Не вставляйте и не вынимайте вилку из розетки мокрыми руками.



Стиральная машина должна быть подключена к электрической сети с заземлением согласно правилам техники безопасности.



Запрещается использовать для подключения машины удлинители или тройники.

РЕКОМЕНДАЦИИ И СОВЕТЫ ДЛЯ ПОЛЬЗОВАТЕЛЯ

При покупке просим Вас изучить основную инструкцию по эксплуатации и проверить правильность заполнения гарантийной книжки и товарного чека. При этом заводской номер и наименование модели приобретенного Вами изделия должны быть идентичны записям в гарантийной книжке. Не допускайте внесения в книжку каких-либо изменений, исправлений. В случае неправильного или неполного заполнения гарантийной книжки немедленно обратитесь к продавцу.

Срок гарантии - 12 месяцев со дня продажи. Во избежание возможных недоразумений, сохраняйте в течение всего срока службы документы, прилагаемые к товару при его продаже, а именно: товарный чек, инструкция по эксплуатации, гарантийная книжка. Проследите, чтобы гарантийная книжка и товарный чек были правильно заполнены и имели печати торговой организации. При отсутствии даты покупки гарантийный срок исчисляется с момента изготовления изделия.

Гарантийное обслуживание не производится в случаях, возникающих после передачи товара потребителю:

- несоблюдения правил эксплуатации,
- механических повреждений, повреждений вследствие воздействия химических веществ, термических повреждений или неправильного применения расходных материалов (стирального порошка и других моющих средств),
- использования изделия в целях, для которых оно не предназначено,
- использования в производственных целях (ресторан, кафе, офис, детский сад, больница и т.д.),
- повреждений или нарушений нормальной работы, вызванных животными или насекомыми,
- блокировки подвижных элементов изделия при попадании во внутренние рабочие объемы посторонних предметов, мелких деталей одежды, жидкостей или остатков пищи,
- неисправностей, вызванных действием непреодолимой силы (пожара, стихийных бедствий и т.п.),
- внесения исправлений в текст гарантийного талона или чека,
- ремонта, разборки и других не предусмотренных инструкцией вмешательств не уполномоченными на это лицами,
- повреждений, возникших вследствие небрежного хранения и/или транспортировки по вине покупателя, транспортной фирмы, торговой или сервисной организации. В этом случае владельцу следует обратиться с претензией в организацию, оказавшую эти услуги,
- отклонения от стандартов и норм питающих или других сетей подключения,
- неправильной установки или подключения изделия,
- необходимости замены осветительных ламп, фильтров, стеклянных и перемещаемых вручную пластиковых деталей.

ОБЩИЕ ХАРАКТЕРИСТИКИ СТИРАЛЬНОЙ МАШИНЫ

Стиральная машина предназначена для стирки в домашних условиях всех видов тканей спос выбранным самим пользователем.

Корпус прибора изготовлен из металлических листов, прошедших специальную обработку и покр эмалью, что позволяет сохранять красивый вид и предотвращает коррозию.

Мотор и другие движущиеся детали сконструированы таким образом, чтобы обеспечить минималь уровень шума во время работы машины.

Барaban изготовлен из нержавеющей стали. Его ширина и удобное расположение обеспечив высокое качество стирки и длительную сохранность белья.

Панель управления позволяет легко выбирать желаемую программу стирки.

Прекрасная балансировка стиральной машины является результатом многолетних поисков, направленные на достижение равновесия движущихся элементов конструкции.

Прибор соответствует нормам безопасности EN 60335 для электроприборов и нормам предотвраще радиопомех CEE/87 308 от 06.06.1987.

Прибор предназначен для бытового использования с напряжением в сети 220В/50Гц.

При обращении в авторизованный сервисный центр следует указать заводской номер прибор указанный на маркировочной табличке и в гарантийной книжке.

На изделие имеется сертификат Ростеста

Срок службы бытовой техники ARDO составляет 10 лет от даты производства, при услов нормальной эксплуатации в бытовых условиях в соответствии с требованиями инструкции эксплуатации и гарантийного талона.

ТЕХНИЧЕСКИЕ ДАННЫЕ

Размеры	- ширина	- 40,0 см
	- высота	- 85,0 см
	- глубина	- 60,0 см
Вес	около 80 кг	
Напряжение сети	230В/50Гц	
Общая потребляемая мощность	макс. 2200 Вт	
Аварийный сетевой выключатель	10А	
Давление воды	мин. 0,05 МРА – макс. 1 МРА	
Максимальная загрузка	5 кг – хлопок, лен	
	2 кг – синтетические и деликатные ткани	
	1 кг – шерсть	

УСТАНОВКА И ПОДКЛЮЧЕНИЕ

Распаковка и освобождение прибора от транспортировочных деталей

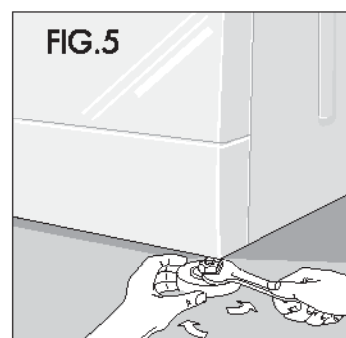
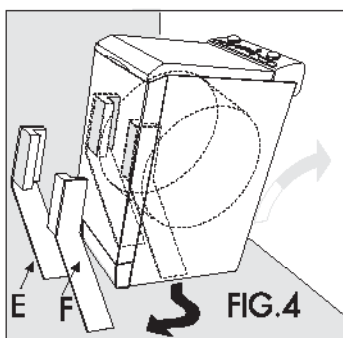
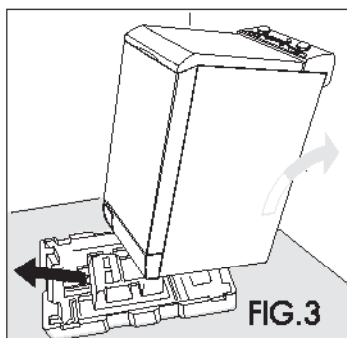
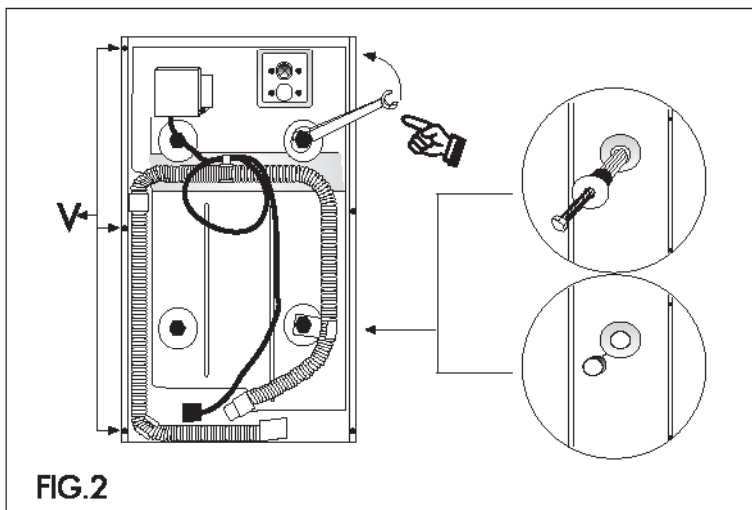
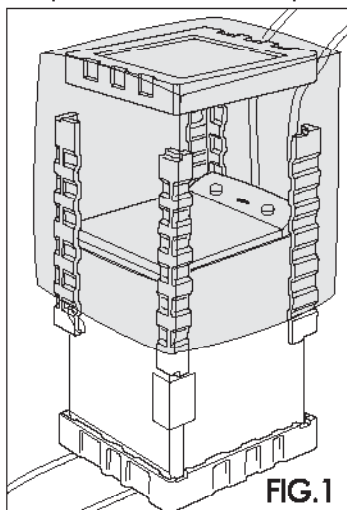
- Поставьте стиральную машину в предусмотренное для нее место и снимите наружную упаковку (рис.1).
- Отвинтите 4 винта, фиксирующих подвижные части машины и снимите их вместе с пластмассовыми распорными втулками (рис. 2). Таккройте образовавшиеся отверстия пластмассовыми заглушками прилагаемыми в комплекте.
- В случае если втулки остались в машине, следует открутить четыре винта, обозначенные рис. 2 буквой V, снять боковую панель, вынуть втулки, а затем установить боковую панель на место. Сохраните винты и втулки на случай возможной транспортировки машины.
- Поднимите машину и выньте подставку из полистирола (рис.3). Наклоните стиральную машину и, потянув за картонные ленты F, выньте две угловые прокладки из полистирола, находящиеся внутри.

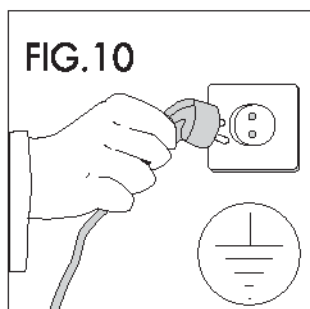
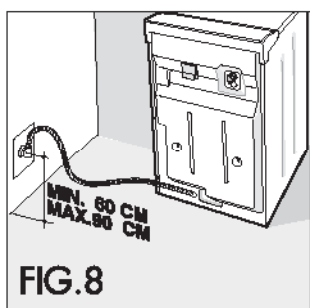
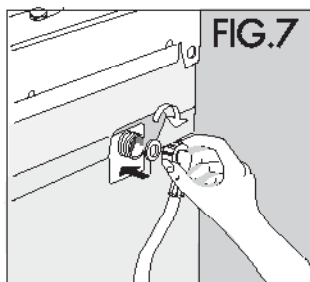
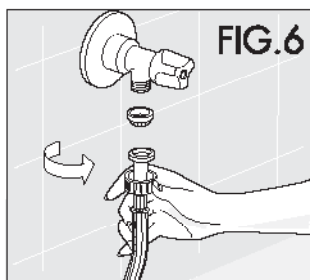
Установка стиральной машины

- При выборе места для установки стиральной машины следует учитывать следующие рекомендации:
- в помещении должны быть подведены электричество, водопровод и канализация (проследите чтобы провода и трубы, находящиеся сзади машины не были пережаты или придавлены,
- стиральная машина должна быть установлена на ровной и твердой поверхности.
- не рекомендуется устанавливать стиральную машину в помещении, где температура может опускаться ниже +3С.

Выставление уровня стиральной машины

- Установив машину на выбранном для нее месте, следует выставить ее по уровню при помощи регулируемых ножек (2-х в стиральных машинах с роликами и 4-х в стиральных машинах с роликами). После выставления машины по уровню при помощи регулируемых ножек след за затянуть ключом контргайки (рис. 5).
- В том случае если выставление стиральной машины по уровню не выполнено правильно, работе будут наблюдаться вибрация и повышенный уровень шума, что впоследствии может привести к ее повреждению.





- Давление воды в водопроводной сети должно быть в пределах 0,1-1,00МПа (0,5-10 атм.).
- До подключения машины откройте кран и дайте воде стечь, что трубы очистились от загрязнений, типа песка и ржавчины (выполнение данной операции имеет особое значение для тех случаев, когда стиральная машина долгое время не использовалась, или когда она подключается к новым трубам).
- Заливной шланг должен быть соединен с краном холодной водорезьбовым патрубком 3/4".
- Между краном и шлангом проложите фильтрующую прокладку, прилагаемую в комплекте, а затем туго затяните соединение (рис. 4).
- Во время стирки кран подачи воды должен быть полностью открыт.
- Сливной шланг должен находиться на высоте минимум 60 и максимум 90 см от пола (рис. 6).
- Если предусмотрен слив воды непосредственно в канализацию, свободный край шланга стиральной машины должен быть вставлен в канализационную трубу с внутренним диаметром не менее 40 мм.
- Проследите за тем, чтобы сливной шланг не был герметично вставлен в канализационную трубу, в противном случае сифон может заполняться воздухом, и произойдет перелив воды.
- В случае если вода сливается в раковину, свободная оконечность шланга должна быть закреплена в месте его перегиба специальным держателем, прилагающимся в комплекте. Положите шланг на край раковины и закрепите держатель так, чтобы шланг не упал (рис. 8). Сточный канал мойки должен быть чистым, чтобы вода могла течь по нему свободно и не выливалась.

Электрическое подключение

- Проверьте, чтобы напряжение, указанное в технических данных машины на маркировочной табличке, расположенной на задней панели, соответствовало напряжению электрической сети.
- Параметры аварийного сетевого выключателя, электрических шнуров и сетевой розетки должны выдерживать максимальное значение нагрузки, указанное на табличке.
- Розетка, к которой подключается стиральная машина, должна иметь заземление. В противном случае изготовитель отклоняет всякую ответственность за возникновение несчастных случаев (рис. 10).
- Если розетка подключения вилки машины не работает или не пригодна, она должна быть заменена квалифицированным электриком.
- Запрещается подключать машину к электрической сети через удлинители и многоконтактные разъемы.
- Во время проведения операций по обслуживанию вилка стиральной машины должна быть отсоединена от источника тока.
- Не вставляйте и не вынимайте вилку из розетки мокрыми руками.

ВЫВЕДЕНИЕ НЕКОТОРЫХ ВИДОВ ПЯТЕН

Некоторые пятна не могут быть выведены с одежды одной стиркой в стиральной машине. Чем выводить любые пятна вручную, необходимо сначала попробовать сделать это на малозаме участке одежды, начиная обработку с края пятна и постепенно приближаясь к его центру предупреждения образования разводов. Ниже приводятся различные способы выведения пятен.

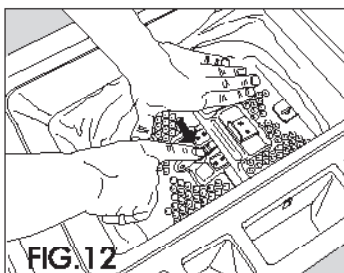
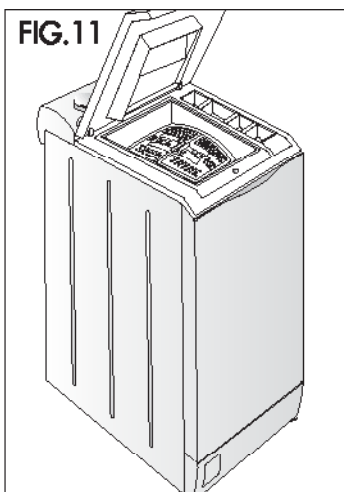
- **Воск**: чтобы не повредить ткань, соскребите воск тупым ножом, затем положите ткань между двумя листами промокательной бумаги и прогладьте пятно горячим утюгом.
- **Шариковые ручки и фломастеры**: удалите при помощи мягкой ткани, смоченной в метиловом спирте. Следите за тем, чтобы пятно не расплзлось.
- **Влажность и плесень**: если ткань хорошо переносит действие отбеливателя, выполните цикл стирки, добавив отбеливатель в специальное отделение (смотри таблицу программ). В противном случае намочите загрязненный участок 10% перекисью водорода и оставьте на 10 или 15 минут.
- **Пятна от горячего утюга**: придерживайтесь советов, данных по выведению пятен плесени влажности.
- **Ржавчина**: используйте составы для выведения ржавчины, придерживаясь указаний изготовителя на упаковке.
- **Жевательная резинка**: протрите ткань кусочком льда, соскребите как можно больше, затем потрите лоскутом хлопчатобумажной ткани, смоченным ацетоном.
- **Краска**: Не дайте краске высохнуть. Протрите загрязненный участок растворителем, указанным на упаковке краски (например, водой, скипидаром, трихлорэтиленом), намылите и прополощите.
- **Губная помада**: пятна на хлопке или шерсти выводятся при помощи смоченной эфиrom тряпки; для шелка следует использовать растворитель трихлорэтилен.
- **Лак для ногтей**: положите на загрязненный участок ткани промокательную бумагу и намочите изнанку ацетоном, часто меняя бумагу. Действуйте так до полного исчезновения пятна.
- **Пятно от железа**: смочить лимонным соком до полного удаления или осветления пятна.
- **Растительное масло или смола**: следует удалять при помощи растворителя или скипидара.
- **Трава**: осторожно намылите, используя разбавленный отбеливатель. С шерстяных тканей такие пятна хорошо выводятся 90% спиртом.
- **Кровь**: замочите в холодной воде с добавлением соли, затем постирайте хозяйственным мылом.

МЕЖДУНАРОДНЫЕ СИМВОЛЫ ПО УХОДУ ЗА ОДЕЖДОЙ

Прежде чем класть вещи в стиральную машину и устанавливать соответствующую программу стирки, рекомендуется проверить символы, поставленные изготовителем на этикетке. В нижеприведенной таблице воспроизведены общепринятые символы.

Обычная стирка	Гладить при макс. 200°	Сушить в разложенном виде
Деликатная стирка	Гладить при макс. 150°	Сушить на веревке
Стирать при t° до 95°С	Гладить при макс. 100°	Сушить на плечиках
Стирать при t° до 60°С	Не гладить	Сушить в сушильной машине при нормальной температуре
Стирать при t° до 40°С	Химчистка с растворителем	Сушить в сушильной машине при пониженной температуре
Стирать при t° до 30°С	Химчистка только с использованием бензина, чистого спирта и R113	Не сушить в сушильной машине
Ручная стирка	Химчистка только с этилперхлоратом, бензином, чистым спиртом, R111 и R113.	
Не стирать в воде	Не использовать химчистку	
Отбеливание в холодной воде		
Не применять отбеливатель		

ЭКСПЛУАТАЦИЯ СТИРАЛЬНОЙ МАШИНЫ



Внимание: Перед тем как приступить к первой стирке белья, следует выполнить ускоренный цикл стирки без загрузки белья. Это позволит проверить работу стиральной машины и очистить барабан.

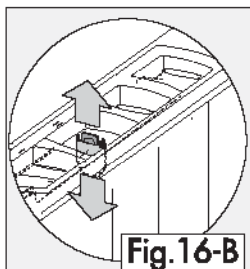
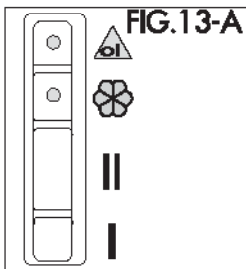
Перед началом каждой стирки необходимо выполнять следующие операции:

- 1 Проверьте, чтобы подключение к водопроводной сети было правильным. кран подачи воды должен быть открыт, сливной шланг должен находиться в верном положении (смотри раздел об установке и рис. 8-9).
- 2 Проверьте, чтобы ручка выбора программ (P) находилась в положении STOP.
- 3 Сухими руками вставьте вилку в розетку (рис. 10)
- 4 Рассортируйте белье, распределив его по типам тканей (проверьте символы на этикетках).
- 5 Прежде чем класть одежду в бак, проверьте, чтобы:
 - карманы одежды были пусты,
 - были зашиты разорванные места,
 - были закрыты молнии, застегнуты пояса, пряжки и крючки,
 - были предварительно выведены пятна
- 6 Откройте крышку стиральной машины (рис. 11).
- 7 Откройте дверцы барабана, придерживая рукой обе створки и нажимая на красную кнопку (рис. 12).
- 8 Загрузите белье в барабан.

Чтобы белье лучше распределилось во время отжима, одновременно следует стирать предметы разного размера, но из однотипной ткани. Неправильное распределение загруженного белья может привести к нарушению балансировки во время отжима.

Внимание: Запрещается перегружать стиральную машину. Не рекомендуется стирать вещи, впитывающие большое количество воды, например, ковры.
- 9 Закройте дверцы барабана и удостоверьтесь, что они плотно сцеплены друг с другом.
- 10 Наполните соответствующие отделения моющими средствами согласно указаниям, приведенным в разделе средства для стирки
- 11 Закройте крышку, выберите соответствующую программу и температуру, пользуясь таблицей программ.

СРЕДСТВА ДЛЯ СТИРКИ



Стиральная машина оборудована ящичком для моющих средств из четырех отделений (рис. 11, 13)

- I отделение для стирального порошка для предварительной стирки
- II отделение для стирального порошка для основной стирки
- III отделение для кондиционера
- IV отделение для отбеливателя

ВНИМАНИЕ: При использовании стирального порошка следует поднять специальную перегородку зеленого цвета, находящуюся внутри отделения.

При использовании жидкого средства для стирки перегородку следует опустить (рис. 13-B).
Примечание: Не забывайте поднимать перегородку при пользовании стиральным порошком.

В районах с жесткой водой вместе со средствами для стирки следует использовать средство умягчения воды, которое защищает нагревательный элемент машины от известковых отложений. Средство кладется вместе со стиральным порошком в отделение

ВНИМАНИЕ: Используйте только стиральные порошки или жидкие моющие средства, специально предназначенные для автоматических стиральных машин, так как они образуют меньше пены. Кладите в стиральную машину столько порошка, сколько рекомендуется его производителем на упаковке.

Чрезмерное количество стирального порошка может вызвать образование слишком большого количества пены и отрицательно повлиять на результат стирки. Недостаточное количество порошка может дать неудовлетворительные результаты стирки.

Таблица дозировок средств для стирки

Вес белья (кг)	Предварительная стирка (г)	Основная стирка (г)	Кондиционер (мл)
5	50	120	50
2-3	40	70	50
2	30	60	50
1	-	60	50

ПАНЕЛЬ ОБСЛУЖИВАНИЯ – ВЫБОР ПРОГРАММ И ФУНКЦИЙ

ВЫБОР ФУНКЦИЙ:

Кнопка **дополнительного полоскания**: Нажимая на эту кнопку (пол. 1), стиральная машина выполняет дополнительное, четвертое полоскание. Функция доступна только во время выполнения программ интенсивной стирки. Советуем применять эту функцию в местах с очень мягкой водой или для стирки белья тех людей, которые аллергичны к стиральным средствам (рис. 14).

Кнопка **задержания воды в барабане**: Использовать только для стирки синтетических тканей. Нажимая на кнопку задержания воды в барабане (рис. 15), стиральная машина автоматически останавливается в начале последнего полоскания, а погруженное в барабан с водой белье не мнется. Функция доступна при одновременном нажатии кнопки для выключения центрифуги.

Кнопка **выключения центрифуги**: Нажимая на кнопку выключения центрифуги, стиральная машина выполняет цикл стирки без отжатия белья. Если кнопка находится в положении 1, машина не включает центрифугу, а если кнопка находится в положении 0, будет осуществлена также и центрифуга (рис. 16).

Кнопка **частичного наполнения барабана**: Если вес белья не превышает 2,5 кг, нужно нажать кнопку частичного наполнения. Эта функция уменьшает количество воды, используемой во время стирки. Машина выполняет эту функцию при одновременном положении кнопки 1 (рис. 17).

Регулирование **оборотов центрифуги**: Поворачивая ручку (U) (рис. 18), можно установить скорость оборотов во время выполнения центрифуги в границах 550–1000 об./мин. для программ интенсивной стирки.

Легкая стирка и стирка шерсти предвидит постоянную скорость – 550 об./мин., независимо от установки ручки регулирования оборотов.

ВКЛЮЧЕНИЕ СТИРАЛЬНОЙ МАШИНЫ

1. Когда дозатор стиральных средств соответственно наполнен и верхняя крышка закрыта, нужно выбрать желаемую программу, устанавливая в необходимое положение регулятор температуры (Т) (рис. 20) и ручку программирующего устройства (R) (рис. 19).

ВНИМАНИЕ: Не поворачивать ручку программирующего устройства против часовой стрелки (рис. 19). Если случайно ручка программирующего устройства окажется дальше выбранной программы, ее нельзя поворачивать назад, а продолжать крутить вправо, пока она не окажется в нужном положении.

2. Чтобы включить машину, нужно потянуть вверх ручку программирующего устройства (R). Включится сигнальная лампочка.

Если вы пропустили желаемое положение, нужно прервать цикл стирки, вдавливая ручку программирующего устройства (R) (рис. 19), после чего повернуть ручку программирующего устройства по часовой стрелке, устанавливая ее в нужном положении, а затем потянуть вверх.

Установка соответствующей программы и кнопок дополнительных функций должна осуществляться перед включением стиральной машины.

Добавление белья во время стирки

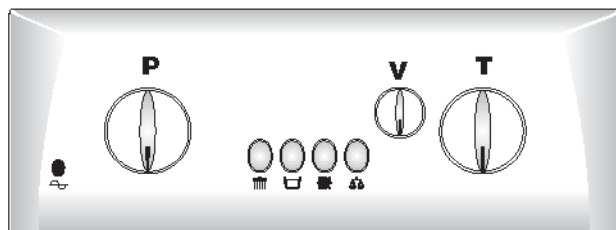
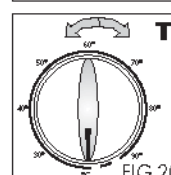
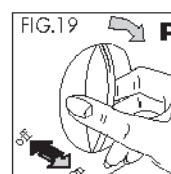
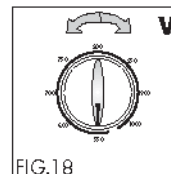
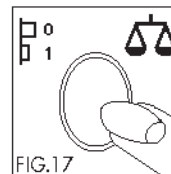
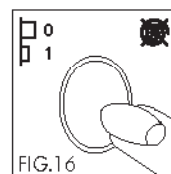
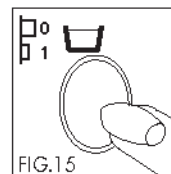
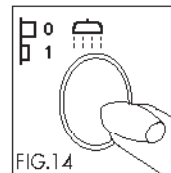
Всегда есть возможность добавить во время стирки в барабан белье, которое мы забыли. Мы не советуем пользоваться этой возможностью, но если это необходимо, нужно выполнить следующее:

- вдавить ручку программирующего устройства (R) (рис. 19), подождать около 1 мин., чтобы отключилась блокировка верхней крышки
- поднять верхнюю крышку и открыть дверку барабана, нажимая на красную кнопку, после чего вложить белье
- плотно закрыть дверку барабана, чтобы она защелкнулась, и опустить верхнюю крышку
- снова включить машину, придерживаясь инструкций, указанных в п. 2.

3. В конце цикла стирки машина остановится автоматически, а указатель программирующего устройства (R) будет находиться в одном из положений STOP. Чтобы вынуть белье, необходимо:

- вдавить ручку программирующего устройства (R) (рис. 19)
- подождать около 1 мин., чтобы отключилась блокировка верхней крышки
- поднять верхнюю крышку и открыть дверку барабана, нажимая на красную кнопку, после чего вынуть белье.

ВНИМАНИЕ: После окончания стирки рекомендуем отключить сухими руками машину от сети и закрыть водопроводный кран.



- R** программирующее устройство
- U** регулятор оборотов
- T** регулятор температуры
- кнопка дополнительного полоскания
- кнопка задержания воды в барабане
- кнопка выключения центрифуги
- кнопка частичного наполнения барабана

ТАБЛИЦА ПРОГРАММ

ИНТЕНСИВНЫЕ ПРОГРАММЫ ДЛЯ СТИРКИ ПРОЧНЫХ ТКАНЕЙ

Ручка (P)*	Ручка (T)**	Программы	Обозначения на тканях	Вид ткани и степень загрязнения	Вес белья загрязнения	Вес-белья	Описание программы	Скорость центрифуги	Дополнительные функции
1	90°	БИО			Одежда из хлопка и льна, очень загрязненная, с пятнами органического происхождения	до 5 kg	Начальная стирка, основная стирка, или полоскание, из которых одно с выбеливателем и одно со смягчающим средством, спуск воды, центрифуга	1000*** 800***	W — W W
2	90°	средне загрязненное			Постельное белье, рубашки, скатерти, полотенца из прочных тканей, средне загрязненные	до 5 kg	Основная стирка, или полоскание, как указано выше, спуск воды, центрифуга	1000*** 800***	W — W W
3	60°	прочные цвета			Ткань из хлопка и льна цветная, не красящая	до 5 kg	Основная стирка, или полоскание, как указано выше, спуск воды, центрифуга	1000*** 800***	W — W W
4	40°	нежные цвета			Ткань из хлопка и льна цветная, красящая	до 5 kg	Короткая основная стирка, полоскание как указано выше, спуск воды, центрифуга	1000*** 800***	W — W W
5	—	полоскание			Полоскание или освежение белья из прочных тканей, которым долго не пользовались	до 5 kg	или полоскание, из которых одно с выбеливателем и одно со смягчающим средством, спуск воды, центрифуга	1000*** 800***	W — W W
6	—	особое полоскание			Смягчение или крахмаление белья	до 5 kg	Полоскание со смягчающим средством (пахнущим, крахмалом) спуск воды, центрифуга	1000*** 800***	— — W —
7	—	конечная центрифуга			Энергичная центрифуга	до 5 kg	Спуск воды и конечная центрифуга – 5 мин	1000*** 800***	— — W —

ЛЕГКИЕ ПРОГРАММЫ ДЛЯ СТИРКИ СИНТЕТИЧЕСКИХ ТКАНЕЙ

Ручка (P)*	Ручка (T)**	Программы	Обозначения на тканях	Вид ткани и степень загрязнения	Вес белья загрязнения	Вес-белья	Описание программы	Скорость центрифуги	Дополнительные функции
8	60°	легкая начальная стирка			Синтетические ткани с пятнами сильно загрязненные	max 2,5 kg	Начальная стирка, основная стирка, 2 полоскания, особое полоскание, спуск воды, центрифуга	550	— W W W
9	60°	прочные синтетические ткани			Синтетические ткани белые и цветные	max 2,5 kg	Основная стирка, 2 полоскания, особое полоскание, спуск воды, центрифуга	550	— W W W
10	40°	смешанные ткани			Синтетические ткани цветные, которые могут линять	max 2,5 kg	Короткая основная стирка, 2 полоскания, особое полоскание, спуск воды, центрифуга	550	— W W —
11	—	полоскание			Полоскание или освежение белья из прочных тканей, которым долго не пользовались	max 2,5 kg	2 полоскания, одно особое полоскание, спуск воды, центрифуга	550	— W W —
12	—	особое полоскание			Смягчение или крахмаление белья	max 2,5 kg	Особое полоскание, спуск воды, центрифуга	550	— W W —
13	—	конечная центрифуга			Энергичная центрифуга	max 2,5 kg	Спуск воды и конечная центрифуга – 2,5 мин	550	— — — —

* Положение ручки программирующего устройства

** Положение регулятора температуры

*** Только для интенсивных программ

W На выбор

ВНИМАНИЕ: Скорость центрифуги, указанную в таблице, можно получить, устанавливая ручку оборотов центрифуги в положении 1000 (TL 1000) 800 (TL 800) Если Вы предпочитаете другую скорость оборотов, перед началом цикла стирки установить соответствующее количество оборотов. Для легких программ скорость оборотов центрифуги автоматически снижается до 550 оборотов.

ЛЕГКИЕ ПРОГРАММЫ ДЛЯ СТИРКИ СИНТЕТИЧЕСКИХ ТКАНЕЙ

Ручка (P)*	Ручка (T)**	Программы	Обозначения на тканях	Вид ткани и степень загрязнения	Вес белья загрязнения	Вес белья	Описание программы	Скорость центрифуги	Дополнительные функции			
14	35°	Шерсть			Шерсть, которую можно стирать в машинах	max 1 kg	Основная стирка, полоскания, особое полоскание, спуск воды, центрифуга	550	—	W	W	—
15	—	особое полоскание			Полоскание с добавлением смягчителя	max 1 kg	Особое полоскание, спуск воды, центрифуга	550	—	W	W	—
16	—	конечная центрифуга			Центрифуга max	max 1 kg	Спуск воды и конечная центрифуга – 2,5 мин	550	—	—	—	—

* Положение регулятора температуры

** Только для интенсивных программ

W На выбор

ОБСЛУЖИВАНИЕ СТИРАЛЬНОЙ МАШИНЫ

Стиральная машина сконструирована таким образом, чтобы свести к минимуму ее обслуживание. Тем не менее, важно всегда помнить о необходимости проведения регулярной очистки машин. Перед началом очистки проверьте, чтобы прибор был отключен от электрической сети, и чтобы перекрыта подача воды.

ВНИМАНИЕ: Не мойте машину химическими составами, используйте для очистки только мягкую ткань, смоченную в мыльном растворе.

Очистка стиральной машины

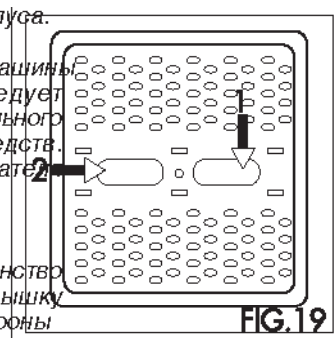
Протрите мягкой влажной тряпкой внешнюю поверхность корпуса.

Не применяйте химические составы.

После окончания стирки оставьте на некоторое время крышку машины открытой, чтобы могли высохнуть ее резиновые части. Следует периодически удалять при помощи влажной губки остатки стирального порошка из соответствующего отделения ящичка для моющих средств. Для наилучшего очищения отделений для кондиционера и отбеливателя можно вынимать колпачки и мыть их в проточной воде.

Удаление посторонних предметов из бака

Чтобы вынуть посторонние предметы, случайно попавшие в пространство между барабаном и баком, следует снять пластмассовую крышку противовеса, расположенную в барабане с противоположной стороны от отверстия для загрузки белья (рис. 19), а затем, открыв дверцу барабана, вытащить предмет, лежащий на дне бака.



ВОЗМОЖНЫЕ НЕИСПРАВНОСТИ И СПОСОБЫ ИХ УСТРАНЕНИЯ

Если стиральная машина не работает, прежде чем обращаться в сервисный центр, необхо, проверить, не явилась ли возникшая неполадка следствием одной из причин, перечисленных н

Стиральная машина не работает (не загорается контрольная лампочка)

- проверьте, чтобы:
 - 1 было напряжение в сети;
 - 2 была правильно вставлена вилка;
 - 3 ручка выбора программ (P) находилась в положении включения (для этого ее следует потянуть на себя) или включена кнопка выкл;
 - 4 крышка машины была хорошо закрыта.

Стиральная машина не работает (горит контрольная лампочка)

- проверьте, чтобы:
 - 1 ручка выбора программ (P) находилась в положении выбранной программы;
 - 2 прочитайте раздел инструкции

Стиральная машина не заливает воду

- проверьте, чтобы
 - 1 в водопроводе была вода;
 - 2 кран подачи воды был открыт;
 - 3 заливной шланг не был пережат;
 - 4 не был засорен фильтр. В противном случае следует очистить фильтр, предварительно отключив прибор от сети;
 - 5 в ящичке для моющих средств не было затвердевших остатков стирального порошка.

Стиральная машина непрерывно заливает и сливает воду

- проверьте, чтобы:
 - 1 сливной шланг находился на соответствующей высоте (60-90 см);
 - 2 оконечность сливного шланга не была погружена в воду.

Стиральная машина не сливает воду и не отжимает белье

- проверьте, чтобы:
 - 1 сливной шланг был правильно подсоединен;
 - 2 не было перегибов сливного шланга;
 - 3 не был засорен фильтр на сливе (расположен

в нижней части передней панели слева под крышечкой; проверку следует осуществлять только после полного слива воды)

- 4 не была отключена центрифуга;
- 5 не была включена функция выключения с водой в баке.

Стиральная машина работает с повышенным уровнем вибрации и шума

- проверьте, чтобы:
 - 1 были сняты все транспортировочные детали – см. стр. 5;
 - 2 стиральная машина была выставлена по уровню;
 - 3 объемные вещи, типа простыней, скатертей и т. п. не были сосредоточены в одной части барабана.

Не открывается крышка стиральной машины

- 1 Подождите три минуты после завершения цикла стирки

Белье недостаточно отжато

- проверьте, чтобы:
 - 1 бельё было равномерно разложено в барабане;
 - 2 была выбрана соответствующая скорость вращения центрифуги.

Стиральная машина останавливается во время стирки

- проверьте, чтобы:
 - 1 не прерывалась подача тока
- В ящичке для моющих средств остается слишком много стирального порошка

- проверьте, чтобы:
 - 1 был открыт кран подачи воды;
 - 2 фильтр, находящийся между краном и заливным шлангом был чист.

После стирки бельё недостаточно чистое

- проверьте, чтобы:
 - 1 барабан не был перегружен;
 - 2 использовалось достаточное количество стирального порошка;
 - 3 была выбрана соответствующая программа стирки

Если после выполнения описанных выше проверок прибор все же не работает нормально, соо о неисправности стиральной машины в ближайший авторизованный сервисный центр. Укажите, пожалуйста, модель машины, заводской номер и тип неисправности. Данные приб приведены в маркировочной табличке, находящейся на задней панели и в гарантийной книж Эта информация поможет мастеру сервисного обслуживания подготовить необходимые запаснь части, что обеспечит быстрое и эффективное проведение ремонта. Рекомендуется всегда иметь рукой следующие данные:

МОДЕЛЬ:.....

ЗАВОДСКОЙ НОМЕР.....

ДАТА ПРИОБРЕТЕНИЯ.....

ФИРМА ПРОИЗВОДИТЕЛЬ ОТКЛОНЯЕТ ВСЯКУЮ ОТВЕТСТВЕННОСТЬ ЗА НЕСЧАСТНЫЕ СЛУЧАИ, ВЫЗВАННЫЕ НЕСОБЛЮЖДЕНИЕМ ПРАВИЛ ТЕХНИКИ БЕЗОПАСНОСТИ И ИНСТРУКЦИЙ ПО ЭКСПЛУАТАЦИИ.